

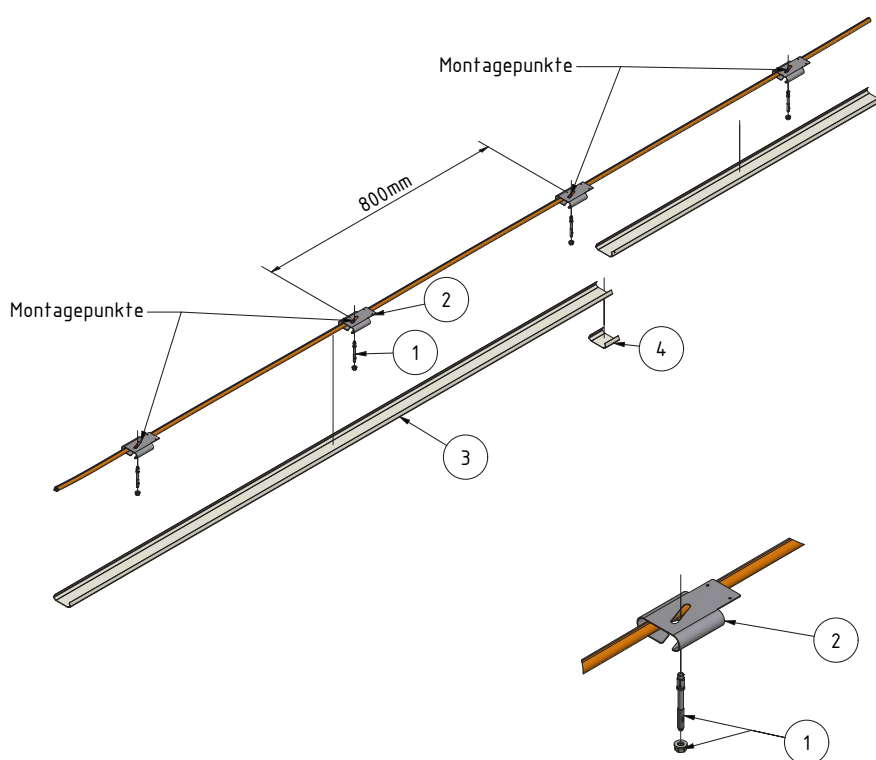
DECKENMONTAGE G-KANAL



VKF-Zertifikat

DATEN

Belastung	-
Stützabstand	0.8m
Konfigurationsnummer	1.07



STÜCKLISTE

N°	PRODUKTEBEZEICHNUNG	ELDAS N°	LANZ N°	ELDAS N°	LANZ N°	ELDAS N°	LANZ N°
C-KANAL KABELHALTER		SVZ/GVZ		FVZ		A4	
2	C-Kanal 50 Kabelhalter	127 019 006	307 125	-	-	127 021 306	306 153
ZUBEHÖR (OPTIONAL)		RAL9010					
3	C-Kanal-Deckel 50 L = 1000	127 070 016	307 370	-	-	127 020 446	306 155
3	C-Kanal-Deckel 50 L = 2000	127 070 026	307 371	-	-	127 020 456	306 156
4	C-Kanal Stossstellen-Abdeckung	127 071 006	307 373	-	-	127 021 106	306 165
ZUBEHÖR		SVZ/GVZ					
1	Bolzenanker FAZ II 6/10 M6 X 65	127 092 006	339 010	-	-	127 092 026	369 010
1	Betonschraube FBS II 6 X 60	160 006 006	339 039	-	-	-	-
	Aufkleber Funktionserhalt	127 099 599	302 140	-	-	-	-



GEPRÜFTE KABELBAUARTEN

(N)HXH FE180 E90	geprüft: E90		
(N)HXCH FE180 E90	nicht geprüft		
(N)HXH FE180 E30-E60	geprüft: E60	JE-H(St)H FE180 E30-E90	geprüft: E90
(N)HXCH FE180 E30-E60	geprüft: E30	JE-H(St)HRH FE180 E30-E90	geprüft: E90