

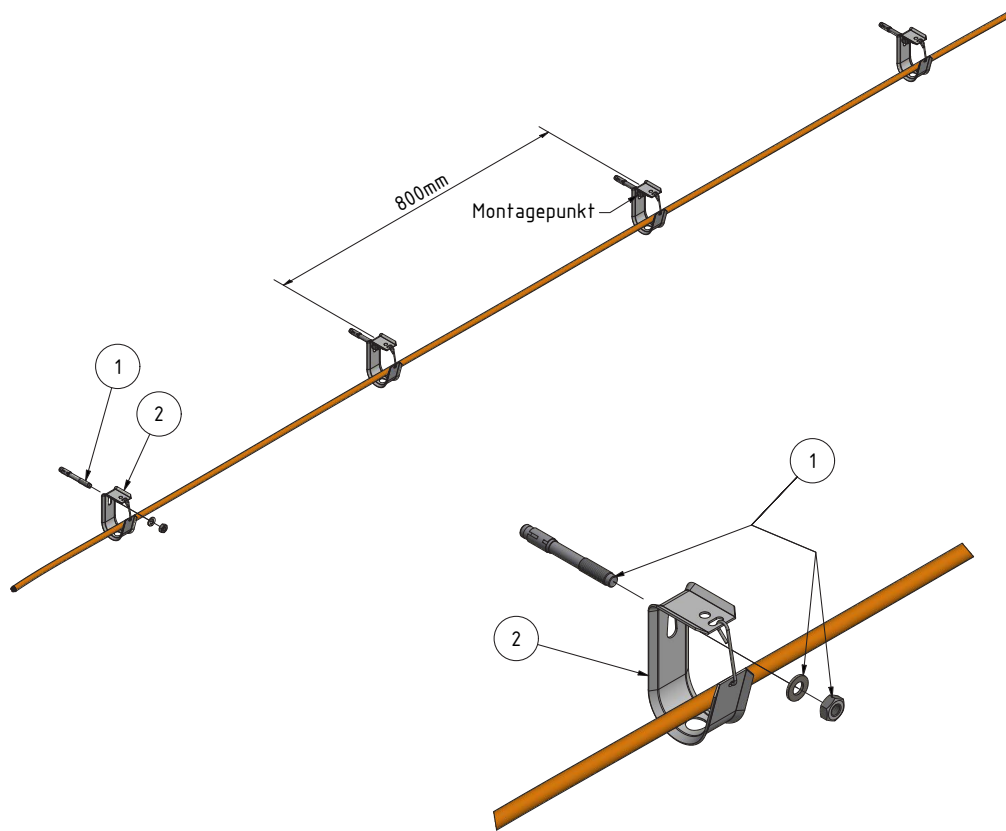
# WANDMONTAGE DECKENWANDSCHLAUFE



VKF-Zertifikat

## DATEN

Belastung	7.5kg/Schelle
Schellenabstand	0.8m
Konfigurationsnummer	2.08



# STÜCKLISTE

N°	PRODUKTEBEZEICHNUNG	ELDAS N°	LANZ N°	ELDAS N°	LANZ N°	ELDAS N°	LANZ N°
<b>DECKENWANDSCHLAUFE</b>		SVZ/GVZ		FVZ		A2	
2	54 X 70	-	-	-	-	120 006 726	334 005
2	68 X 110	-	-	-	-	120 007 126	334 010
<b>ZUBEHÖR</b>		A4					
1	Bolzenanker FAZ II 6/10 M6 X 65	127 092 006	339 010	-	-	127 092 026	369 010
1	Betonschraube FBS II 6 X 60	160 006 006	339 039	-	-	-	-
1	Bolzenanker FAZ II 10/10 K GS M10 X 75	127 090 836	339 000	-	-	127 090 876	369 000
1	Betonschraube FBS II 10 X 90	160 010 016	339 040	-	-	160 010 006	369 040
	Aufkleber Funktionserhalt	127 099 599	302 140	-	-	-	-



## GEPRÜFTE KABELBAUARTEN

(N)HXH FE180 E90	geprüft: <b>E90</b>		
(N)HXCH FE180 E90	geprüft: <b>E90</b>		
(N)HXH FE180 E30-E60	geprüft: <b>E30</b>	JE-H(St)H FE180 E30-E90	geprüft: <b>E90</b>
(N)HXCH FE180 E30-E60	geprüft: <b>E30</b>	JE-H(St)HRH FE180 E30-E90	geprüft: <b>E90</b>