

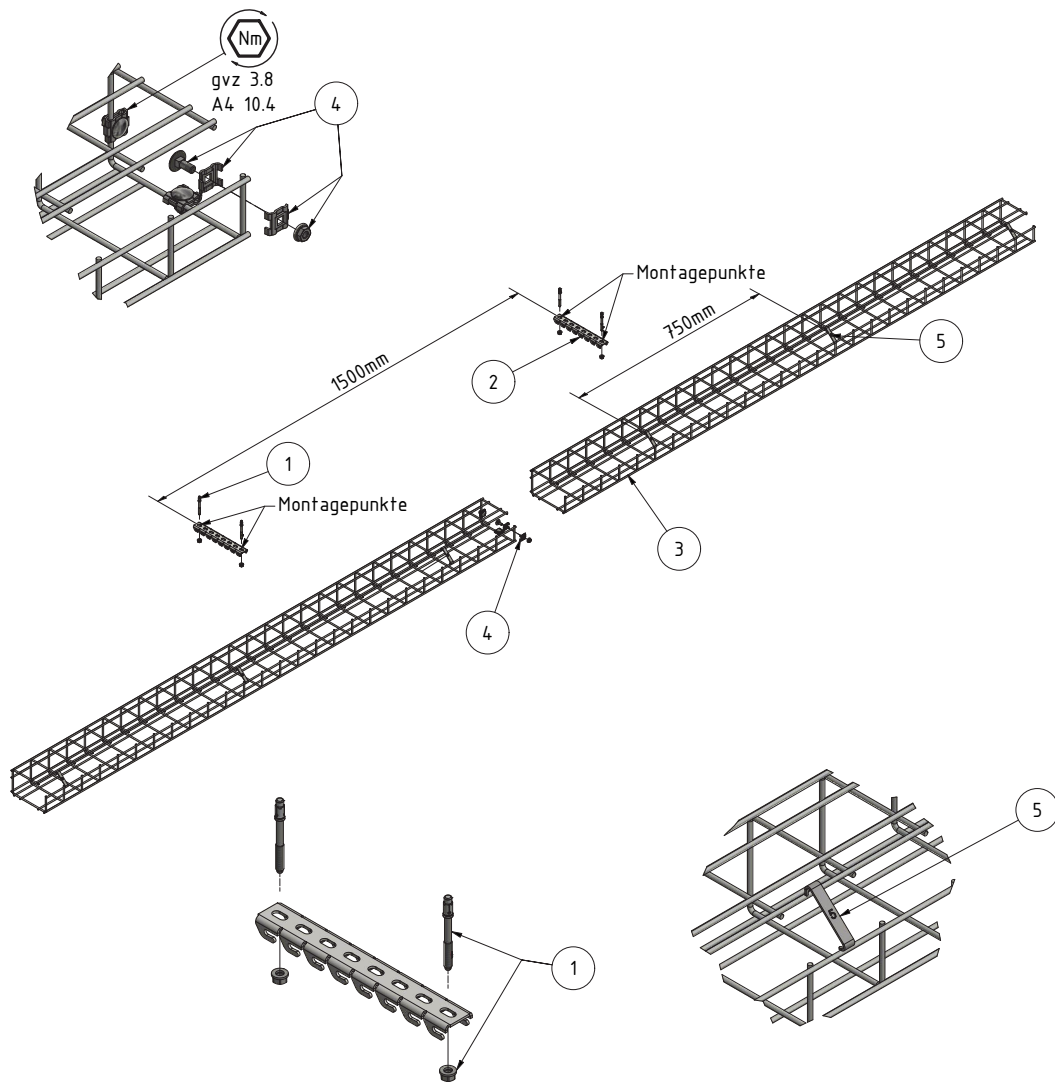
DECKENMONTAGE G-KANAL MIT MINI HAKENSCHIENE



VKF-Zertifikat

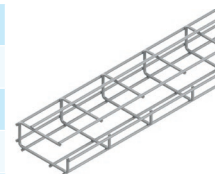
DATEN

Belastung	10kg/m
Stützabstand	1.5m
Ausrichtung	quer- und hochkant
Konfigurationsnummer	1.06



STÜCKLISTE

N°	PRODUKTEBEZEICHNUNG	ELDAS N°	LANZ N°	ELDAS N°	LANZ N°	ELDAS N°	LANZ N°
G-KANAL		RAL7035		FVZ		A4	
3	50 X 50	127 020 206	307 000	-	-	127 020 506	306 021
3	50 X 75	127 020 216	307 001	-	-	127 020 516	306 022
3	50 X 100	127 020 226	307 002	-	-	127 020 526	306 023
3	75 X 100	127 020 246	307 005	-	-	127 020 536	306 024
3	75 X 125	127 020 256	307 006	-	-	-	-
3	100 X 150	127 020 276	307 010	-	-	-	-



MINI HAKENSCHIENE							
2	50mm 2 X 2 Haken	127 028 606	307 030	-	-	-	-
2	75mm 3 X 2 Haken	127 028 616	307 031	-	-	-	-
2	125mm 5 X 2 Haken	127 028 626	307 032	-	-	-	-
2	200mm 8 X 2 Haken	127 028 636	307 033	-	-	-	-
2	300mm 12 X 2 Haken	127 028 646	307 034	-	-	-	-
2	2000mm	127 028 676	307 040	-	-	-	-



ZUBEHÖR		SVZ/GVZ					
5	Sicherungsclip für G-Kanal 50 X 50	-	-	-	-	127 028 196	307 024
5	Sicherungsclip für G-Kanal 50 X 75-100	-	-	-	-	127 028 206	307 025
5	Sicherungsclip für G-Kanal 75 X 100	-	-	-	-	127 028 216	307 026
5	Sicherungsclip für G-Kanal 75 X 125	-	-	-	-	127 028 256	307 027
5	Sicherungsclip für G-Kanal 100 X 150	-	-	-	-	127 028 226	307 028
4	Gitterbahn-Eckverbinder inkl. Schrauben	127 028 016	304 599	-	-	127 028 046	304 606
1	Bolzenanker FAZ II 6/10 M6 X 65	127 092 006	339 010	-	-	127 092 026	369 010
1	Betonschraube FBS II 6 X 60	160 006 006	339 039	-	-	-	-
	Aufkleber Funktionserhalt	127 099 599	302 140	-	-	-	-
	Kunststoffträger zu Gitterkanälen	127 071 016	302 139	-	-	-	-



GEPRÜFTE KABELBAUARTEN

(N)HXH FE180 E90	geprüft: E90		
(N)HXCH FE180 E90	geprüft: E90		
(N)HXH FE180 E30-E60	geprüft: E60	JE-H(St)H FE180 E30-E90	geprüft: E30
(N)HXCH FE180 E30-E60	geprüft: E30	JE-H(St)HRH FE180 E30-E90	geprüft: E60