

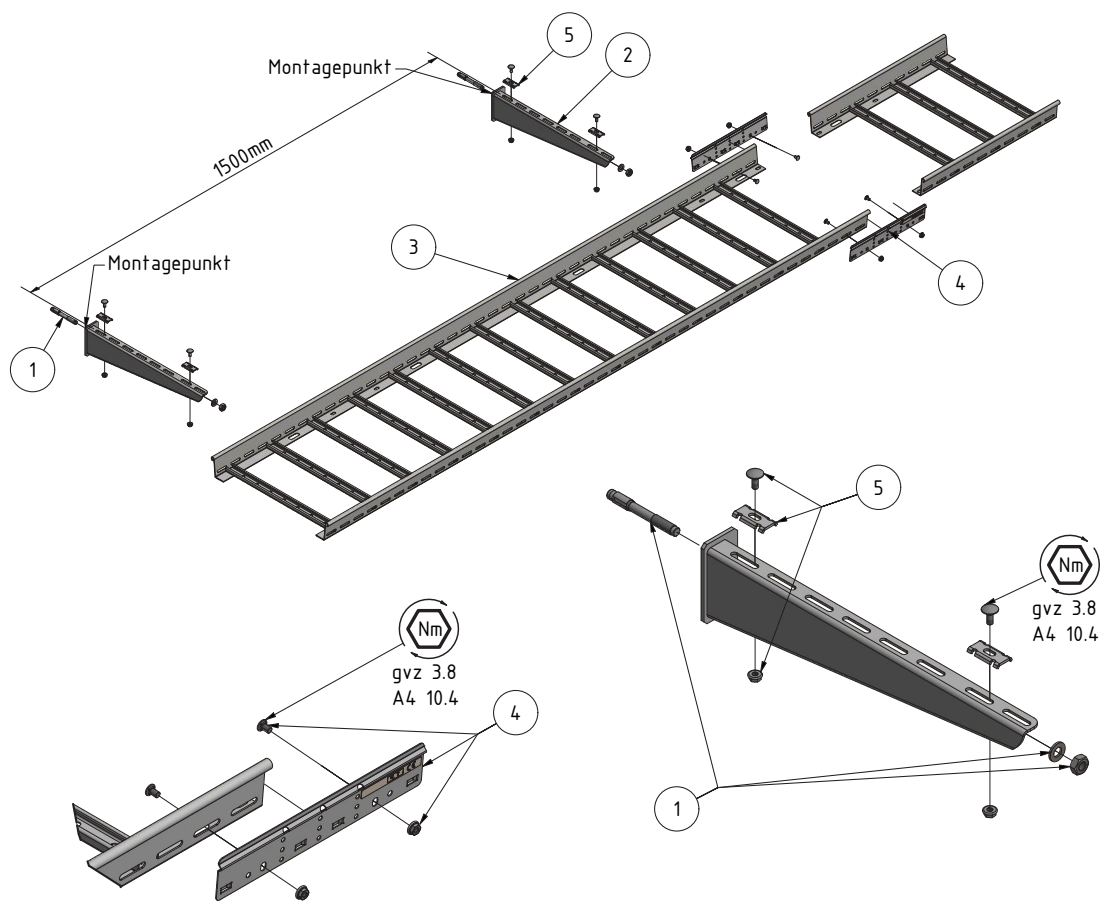
WANDMONTAGE KABELPRITSCHKE MIT FUNKTIONSERHALT-AUSLEGER STANDARD



VKF-Zertifikat

DATEN

Belastung	20kg/m
Stützabstand	1.5m
Sprossenabstand	150mm
Konfigurationsnummer	2.02



STÜCKLISTE

N°	PRODUKTEBEZEICHNUNG	ELDAS N°	LANZ N°	ELDAS N°	LANZ N°	ELDAS N°	LANZ N°
KABELPRITSCHKE		SVZ/GVZ		FVZ		A4	
3	200 X 60 Abstand 150	127 000 216	313 445	127 060 216	309 735	127 000 166	306 445
3	300 X 60 Abstand 150	127 000 226	313 446	127 060 226	309 736	127 000 176	306 446
3	400 X 60 Abstand 150	127 000 236	313 447	127 060 236	309 737	127 000 186	306 447



FUNKTIONSERHALT-AUSLEGER STANDARD

2	100	127 080 766	308 820	127 058 506	308 830	127 081 336	308 840
2	200	127 080 776	308 821	127 058 516	308 831	127 081 346	308 841
2	300	127 080 796	308 822	127 058 526	308 832	127 081 356	308 842
2	400	127 080 786	308 823	127 058 536	308 833	127 081 366	308 843



ZUBEHÖR

4	Verbinder gerade 60	127 008 076	307 624	127 058 216	309 716	127 099 046	306 150
1	Bolzenanker FAZ II 10/10 K GS M10 X 75	127 090 836	339 000	-	-	127 090 876	369 000
1	Betonschraube FBS II 10 X 90	160 010 016	339 040	-	-	160 010 006	369 040
5	Klemmstück für Ausleger	127 099 236	308 950	-	-	127 099 216	306 143
	Aufkleber Funktionserhalt	127 099 599	302 140	-	-	-	-



GEPRÜFTE KABELBAUARTEN

(N)HXH FE180 E90	geprüft: E90
(N)HXCH FE180 E90	geprüft: E90
(N)HXH FE180 E30-E60	geprüft: E60
(N)HXCH FE180 E30-E60	geprüft: E60

JE-H(St)H FE180 E30-E90	geprüft: E60
JE-H(St)HRH FE180 E30-E90	geprüft: E60