

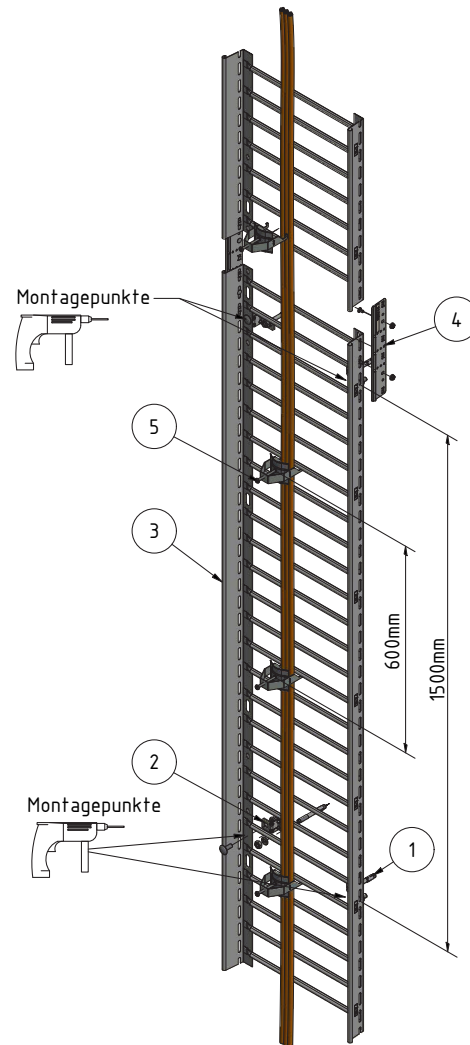
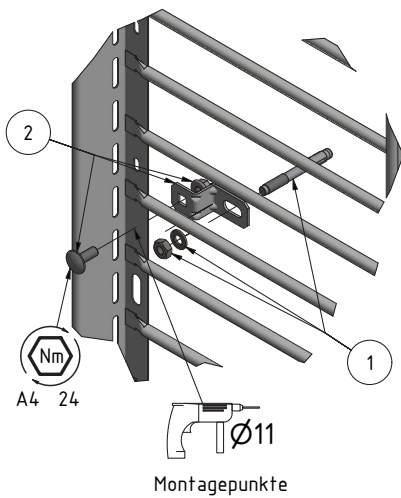
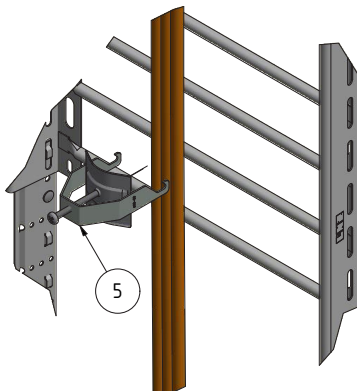
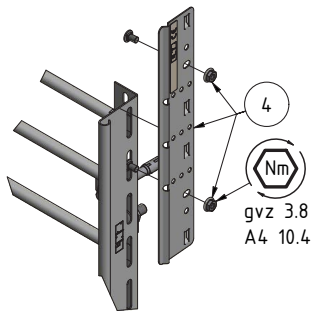
# STEIGZONE < 3.5M MULTIBAHN MIT WANDBÜGEL



VKF-Zertifikat

## DATEN

Belastung Bahn	20kg/m
Belastung Schelle	5kg/Schelle
Stützabstand Bahn	1.5m
Schellenabstand	0.6m
Konfigurationsnummer	3.05



# STÜCKLISTE

N°	PRODUKTEBEZEICHNUNG	ELDAS N°	LANZ N°	ELDAS N°	LANZ N°	ELDAS N°	LANZ N°
<b>MULTIBAHN</b>		SVZ/GVZ		FVZ		A4	
3	100x60	127 000 306	307 436	-	-	127 001 006	306 200
3	200x60	127 000 316	307 437	-	-	127 001 016	306 201
3	300x60	127 000 326	307 438	-	-	127 001 026	306 202
3	400x60	127 000 336	307 439	-	-	127 001 036	306 203
<b>WANDBÜGEL</b>							
2	Wandbügel	-	-	-	-	127 049 016	306 110
<b>ZUBEHÖR</b>							
4	Verbinder gerade 60	127 008 076	307 624	127 058 216	309 716	127 099 046	306 150
1	Bolzenanker FAZ II 10/10 K GS M10 X 75	127 090 836	339 000	-	-	127 090 876	369 000
1	Betonschraube FBS II 10 X 90	160 010 016	339 040	-	-	160 010 006	369 040
5	Schnellverleger 8-15	120 150 626	307 575	-	-	120 140 626	306 575
5	Schnellverleger 15-20	120 151 326	307 576	-	-	120 141 326	306 576
5	Schnellverleger 20-26	120 152 326	307 577	-	-	120 142 326	306 577
5	Schnellverleger 26-33	120 153 326	307 578	-	-	120 143 326	306 578
5	Schnellverleger 32-40	120 154 726	307 579	-	-	120 144 726	306 579
5	Schnellverleger 40-50	120 155 826	307 580	-	-	120 145 826	306 580
	Aufkleber Funktionserhalt	127 099 599	302 140	-	-	-	-



## GEPRÜFTE KABELBAUARTEN

(N)HXH FE180 E90	geprüft: <b>E90</b>
(N)HXCH FE180 E90	geprüft: <b>E90</b>
(N)HXH FE180 E30-E60	geprüft: <b>E30</b>
(N)HXCH FE180 E30-E60	geprüft: <b>E30</b>

JE-H(St)H FE180 E30-E90	geprüft: <b>E30</b>
JE-H(St)HRH FE180 E30-E90	geprüft: <b>E60</b>