

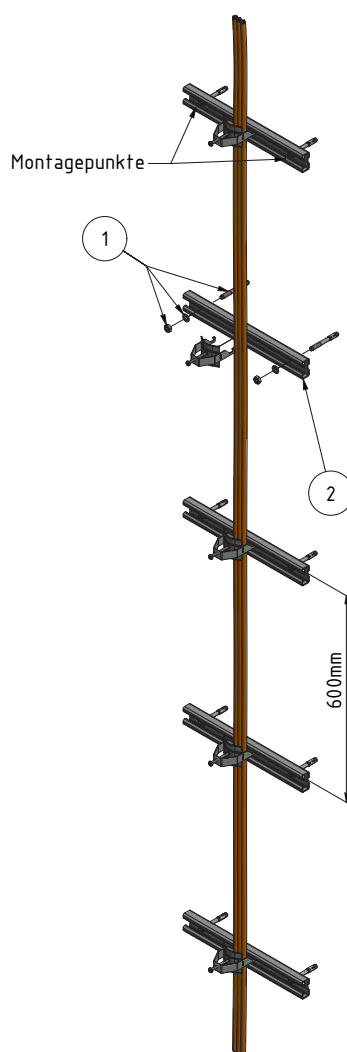
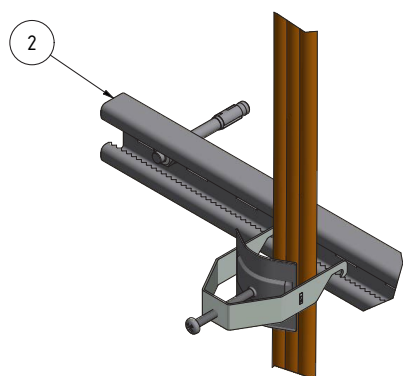
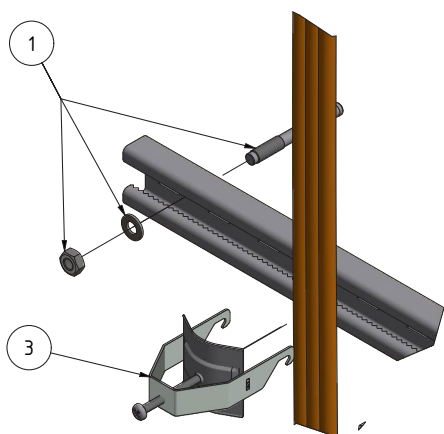
STEIGZONE < 3.5M MULTIFIX PROFIL

DATEN

Belastung Schelle	5kg/Schelle
Stützabstand	0.6m
Konfigurationsnummer	3.04



VKF-Zertifikat



STÜCKLISTE

N°	PRODUKTEBEZEICHNUNG	ELDAS N°	LANZ N°	ELDAS N°	LANZ N°	ELDAS N°	LANZ N°
MULTIFIX PROFIL VERZAHNT		SVZ/GVZ		FVZ		A4	
2	50 X 25 X 200	127 088 006	350 000	-	auf Anfrage	127 088 906	306 902
2	50 X 25 X 300	127 088 016	350 001	-	auf Anfrage	127 088 916	306 903
2	50 X 25 X 400	127 088 026	350 002	-	auf Anfrage	127 088 926	306 904
2	50 X 25 X 500	127 088 036	350 003	-	auf Anfrage	127 088 936	306 905



ZUBEHÖR

1	Bolzenanker FAZ II 10/10 K GS M10 X 75	127 090 836	339 000	-	-	127 090 876	369 000
1	Betonschraube FBS II 10 X 90	160 010 016	339 040	-	-	160 010 006	369 040
3	Schnellverleger 8-15	120 150 626	307 575	-	-	120 140 626	306 575
3	Schnellverleger 15-20	120 151 326	307 576	-	-	120 141 326	306 576
3	Schnellverleger 20-26	120 152 326	307 577	-	-	120 142 326	306 577
3	Schnellverleger 26-33	120 153 326	307 578	-	-	120 143 326	306 578
3	Schnellverleger 32-40	120 154 726	307 579	-	-	120 144 726	306 579
3	Schnellverleger 40-50	120 155 826	307 580	-	-	120 145 826	306 580



	Aufkleber Funktionserhalt	127 099 599	302 140	-	-	-	-
--	---------------------------	-------------	---------	---	---	---	---



GEPRÜFTE KABELBAUARTEN

(N)HXH FE180 E90	geprüft: E90
(N)HXCH FE180 E90	geprüft: E90
(N)HXH FE180 E30-E60	geprüft: E90
(N)HXCH FE180 E30-E60	geprüft: E60

JE-H(St)H FE180 E30-E90	geprüft: E30
JE-H(St)HRH FE180 E30-E90	geprüft: E30