

STEIGZONE > 3.5M MULTIFIX PROFIL

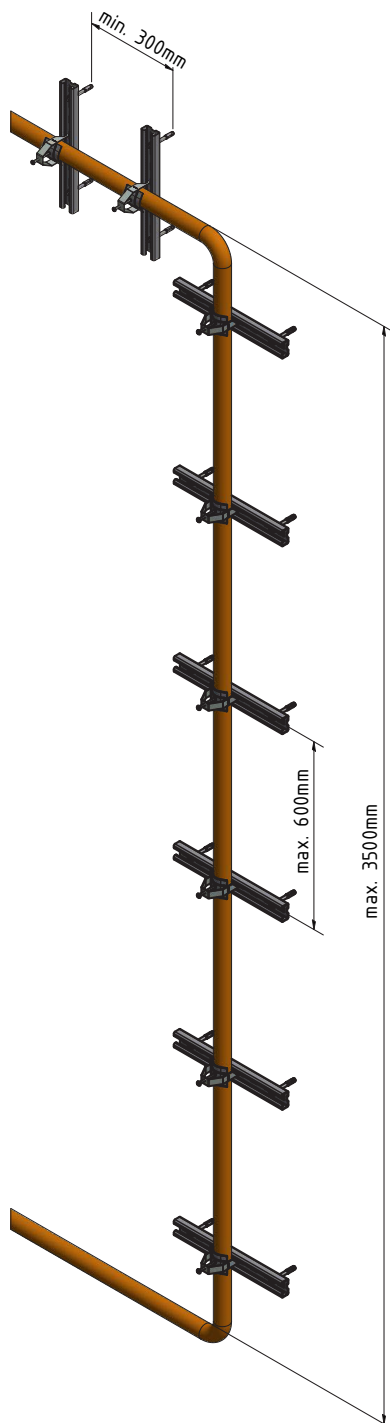


VKF-Zertifikat

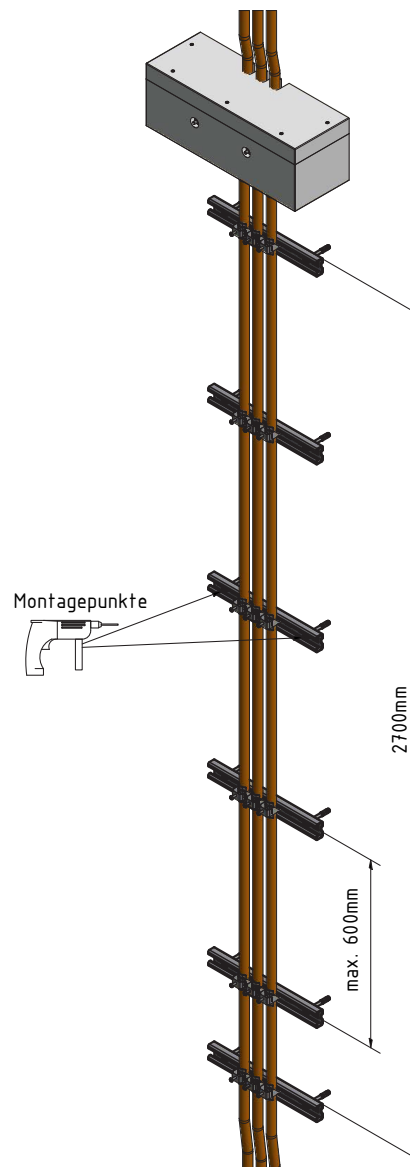
DATEN

| | |
|----------------------|-------------|
| Belastung Schelle | 5kg/Schelle |
| Stützabstand | 0.6m |
| Konfigurationsnummer | 3.08 |

Montage ohne Box



Montage mit Box



STÜCKLISTE

| N° | PRODUKTEBEZEICHNUNG | ELDAS N° | LANZ N° | ELDAS N° | LANZ N° | ELDAS N° | LANZ N° |
|---------------------------------|---------------------|-------------|---------|----------|-------------|-------------|---------|
| MULTIFIX PROFIL VERZAHNT | | SVZ/GVZ | | FVZ | | A4 | |
| 2 | 50 X 25 X 200 | 127 088 006 | 350 000 | - | auf Anfrage | 127 088 906 | 306 902 |
| 2 | 50 X 25 X 300 | 127 088 016 | 350 001 | - | auf Anfrage | 127 088 916 | 306 903 |
| 2 | 50 X 25 X 400 | 127 088 026 | 350 002 | - | auf Anfrage | 127 088 926 | 306 904 |
| 2 | 50 X 25 X 500 | 127 088 036 | 350 003 | - | auf Anfrage | 127 088 936 | 306 905 |



ZUBEHÖR

| | | | | | | | |
|---|--|-------------|---------|---|---|-------------|---------|
| 1 | Bolzenanker FAZ II 10/10 K GS M10 X 75 | 127 090 836 | 339 000 | - | - | 127 090 876 | 369 000 |
| 1 | Betonschraube FBS II 10 X 90 | 160 010 016 | 339 040 | - | - | 160 010 006 | 369 040 |
| 3 | Schnellverleger 8-15 | 120 150 626 | 307 575 | - | - | 120 140 626 | 306 575 |
| 3 | Schnellverleger 15-20 | 120 151 326 | 307 576 | - | - | 120 141 326 | 306 576 |
| 3 | Schnellverleger 20-26 | 120 152 326 | 307 577 | - | - | 120 142 326 | 306 577 |
| 3 | Schnellverleger 26-33 | 120 153 326 | 307 578 | - | - | 120 143 326 | 306 578 |
| 3 | Schnellverleger 32-40 | 120 154 726 | 307 579 | - | - | 120 144 726 | 306 579 |
| 3 | Schnellverleger 40-50 | 120 155 826 | 307 580 | - | - | 120 145 826 | 306 580 |



| | | | | | | | |
|--|---------------------------|-------------|---------|---|---|---|---|
| | Aufkleber Funktionserhalt | 127 099 599 | 302 140 | - | - | - | - |
|--|---------------------------|-------------|---------|---|---|---|---|



VARIANTE 1: UMLENKUNG MIT MULTIFIX PROFIL

Pro Umlenkung werden zwei Multifix Profile benötigt.

MULTIFIX PROFIL

| | | | | | | | |
|---|---------------|-------------|---------|---|-------------|-------------|---------|
| 2 | 50 X 25 X 200 | 127 088 006 | 350 000 | - | auf Anfrage | 127 088 906 | 306 902 |
| 2 | 50 X 25 X 300 | 127 088 016 | 350 001 | - | auf Anfrage | 127 088 916 | 306 903 |
| 2 | 50 X 25 X 400 | 127 088 026 | 350 002 | - | auf Anfrage | 127 088 926 | 306 904 |
| 2 | 50 X 25 X 500 | 127 088 036 | 350 003 | - | auf Anfrage | 127 088 936 | 306 905 |



VARIANTE 2: STEIGZONEN BOX

STEIGZONEN BOX INKL. MULTIFIX PROFIL BESCHICHTET

| | | | | | | | |
|---|-------------|-------------|---------|---|---|---|---|
| 4 | Box L = 100 | 127 099 826 | 302 251 | - | - | - | - |
| 4 | Box L = 200 | 127 099 836 | 302 252 | - | - | - | - |
| 4 | Box L = 300 | 127 099 846 | 302 253 | - | - | - | - |
| 4 | Box L = 400 | 127 099 856 | 302 254 | - | - | - | - |



Zubehör zur Steigzonen Box siehe Seite 56/57

GEPRÜFTE KABELBAUARTEN

| | | | |
|-----------------------|---------------------|---------------------------|---------------------|
| (N)HXH FE180 E90 | geprüft: E90 | | |
| (N)HXCH FE180 E90 | geprüft: E90 | | |
| (N)HXH FE180 E30-E60 | geprüft: E90 | JE-H(St)H FE180 E30-E90 | geprüft: E30 |
| (N)HXCH FE180 E30-E60 | geprüft: E60 | JE-H(St)HRH FE180 E30-E90 | geprüft: E30 |