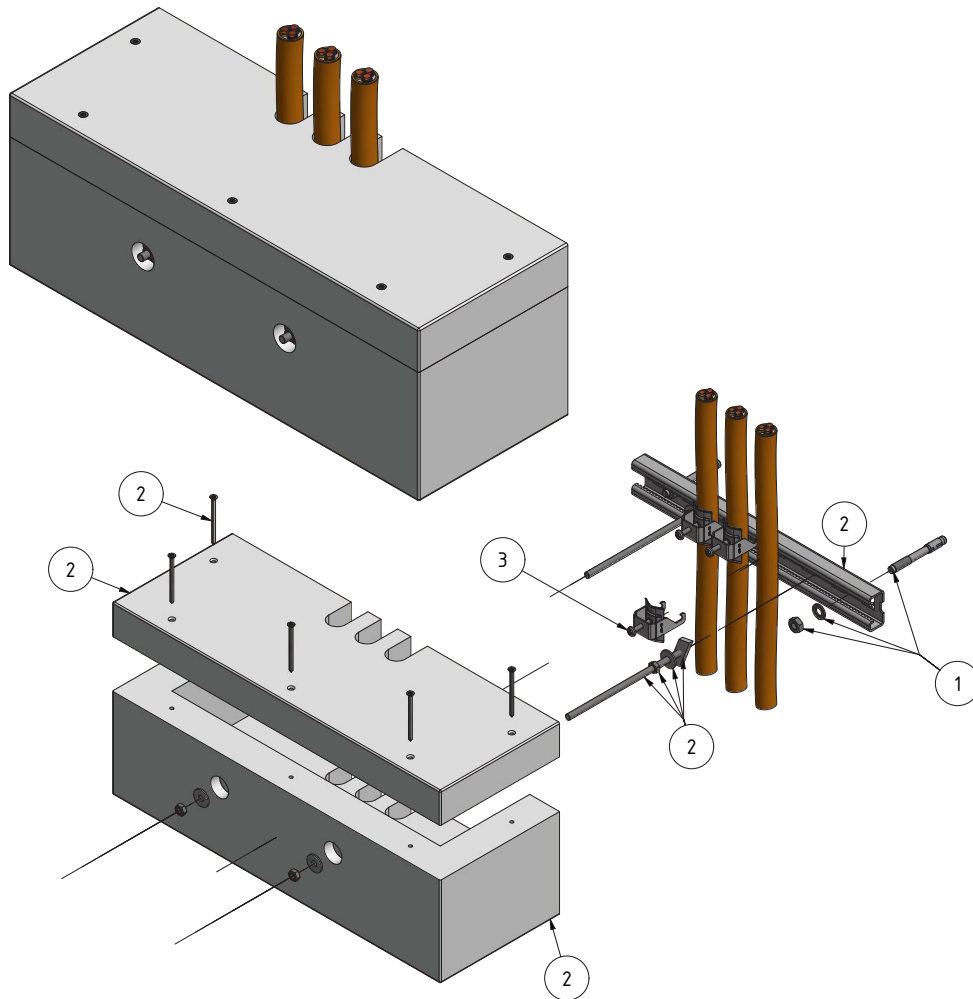


STEIGZONE

STEIGZONEN BOX MIT MULTIFIX PROFIL

DATEN

| | |
|----------------------|-------------|
| Belastung Schelle | 5kg/Schelle |
| Abstand Box | 3.5m |
| Schellenabstand | 0.6m |
| Konfigurationsnummer | 3.01 |



STÜCKLISTE

| N° | PRODUKTEBEZEICHNUNG | ELDAS N° | LANZ N° | ELDAS N° | LANZ N° | ELDAS N° | LANZ N° |
|---|--|--------------------|---------|----------|-----------|-------------|---------|
| STEIGZONEN BOX INKL. MULTIFIX PROFIL | | BESCHICHTET | | | | | |
| 2 | Box L = 100 | 127 099 826 | 302 251 | - | - | - | - |
| 2 | Box L = 200 | 127 099 836 | 302 252 | - | - | - | - |
| 2 | Box L = 300 | 127 099 846 | 302 253 | - | - | - | - |
| 2 | Box L = 400 | 127 099 856 | 302 254 | - | - | - | - |
| ZUBEHÖR | | SVZ/GVZ | | | A4 | | |
| 3 | Schnellverleger 8-15 | 120 150 626 | 307 575 | - | - | 120 140 626 | 306 575 |
| 3 | Schnellverleger 15-20 | 120 151 326 | 307 576 | - | - | 120 141 326 | 306 576 |
| 3 | Schnellverleger 20-26 | 120 152 326 | 307 577 | - | - | 120 142 326 | 306 577 |
| 3 | Schnellverleger 26-33 | 120 153 326 | 307 578 | - | - | 120 143 326 | 306 578 |
| 3 | Schnellverleger 32-40 | 120 154 726 | 307 579 | - | - | 120 144 726 | 306 579 |
| 3 | Schnellverleger 40-50 | 120 155 826 | 307 580 | - | - | 120 145 826 | 306 580 |
| 1 | Bolzenanker FAZ II 10/10 K GS M10 X 75 | 127 090 836 | 339 000 | - | - | 127 090 876 | 369 000 |
| 1 | Betonschraube FBS II 10 X 90 | 160 010 016 | 339 040 | - | - | 160 010 006 | 369 040 |
| | Aufkleber Funktionserhalt | 127 099 599 | 302 140 | - | - | - | - |

