

# ZONE MONTANTE > 3.5M BARRE PROFILÉE MULTIFIX

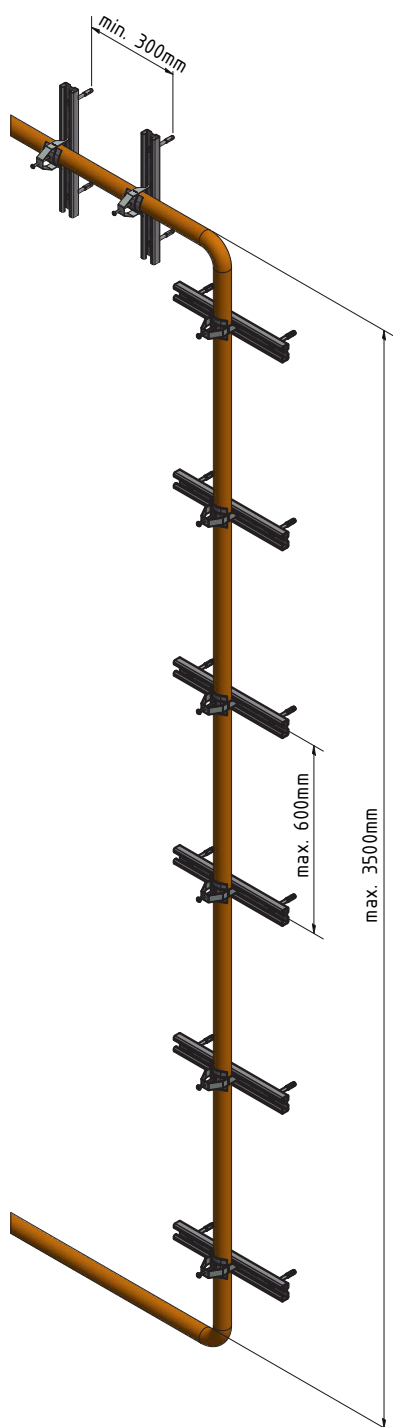


Reconnaissance  
AEA I

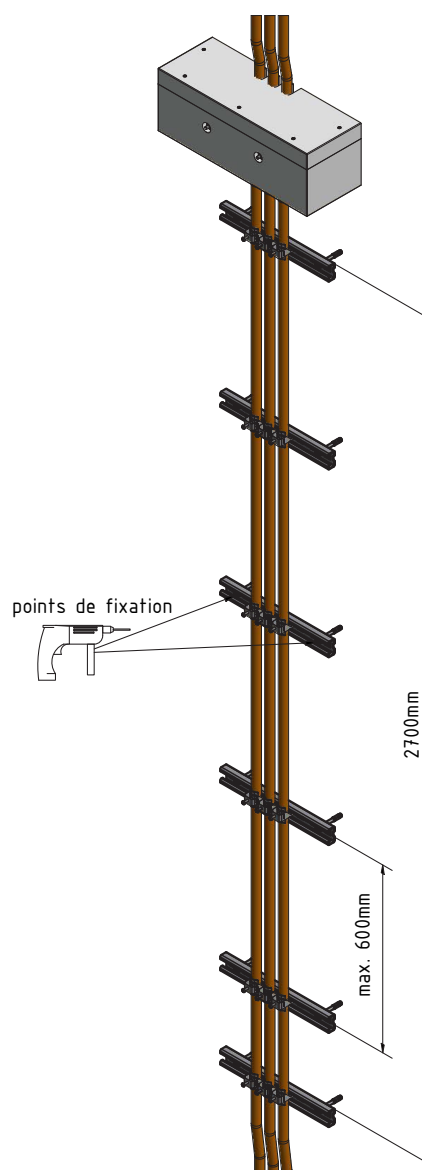
## SPÉCIFICATIONS

Charge utile collier	5kg/collier
Espacement des supports	0.6m
Numéro de configuration	3.08

montage sans box



montage avec box



# LISTE DES ARTICLES

N°	ARTICLE	N° ELDAS	N° LANZ	N° ELDAS	N° LANZ	N° ELDAS	N° LANZ
<b>BARRE PROFILÉE MULTIFIX</b>		SVZ/GVZ		FVZ		A4	
2	50 X 25 X 200	127 088 006	350 000	-	sur demande	127 088 906	306 902
2	50 X 25 X 300	127 088 016	350 001	-	sur demande	127 088 916	306 903
2	50 X 25 X 400	127 088 026	350 002	-	sur demande	127 088 926	306 904
2	50 X 25 X 500	127 088 036	350 003	-	sur demande	127 088 936	306 905



## ACCESSOIRES

1	Cheville FAZ II 10/10 K GS M10 X 75	127 090 836	339 000	-	-	127 090 876	369 000
1	Vis à béton FBS II 10 X 90	160 010 016	339 040	-	-	160 010 006	369 040
3	Étrier de câbles 8-15	120 150 626	307 575	-	-	120 140 626	306 575
3	Étrier de câbles 15-20	120 151 326	307 576	-	-	120 141 326	306 576
3	Étrier de câbles 20-26	120 152 326	307 577	-	-	120 142 326	306 577
3	Étrier de câbles 26-33	120 153 326	307 578	-	-	120 143 326	306 578
3	Étrier de câbles 32-40	120 154 726	307 579	-	-	120 144 726	306 579
3	Étrier de câbles 40-50	120 155 826	307 580	-	-	120 145 826	306 580



	Autocollant maintien de fonction	127 099 599	302 140	-	-	-	-
--	----------------------------------	-------------	---------	---	---	---	---



## SOLUTION 1: DÉRIVATION AVEC BARRE PROFILÉE MULTIFIX

Installation de deux barres profilées Multifix par dérivation.

### BARRE PROFILÉE MULTIFIX

2	50 X 25 X 200	127 088 006	350 000	-	sur demande	127 088 906	306 902
2	50 X 25 X 300	127 088 016	350 001	-	sur demande	127 088 916	306 903
2	50 X 25 X 400	127 088 026	350 002	-	sur demande	127 088 926	306 904
2	50 X 25 X 500	127 088 036	350 003	-	sur demande	127 088 936	306 905



## SOLUTION 2: BOX DE ZONE MONTANTE

### SET BOX DE ZONE MONTANTE/BARRE MF

BESCHICHTET

4	Box L = 100	127 099 826	302 251	-	-	-	-
4	Box L = 200	127 099 836	302 252	-	-	-	-
4	Box L = 300	127 099 846	302 253	-	-	-	-
4	Box L = 400	127 099 856	302 254	-	-	-	-



Accessoires de la box de zone montante, voir pages 56/57

## TYPES DE CÂBLES CERTIFIÉS

(N)HXH FE180 E90	certifié: <b>E90</b>
(N)HXCH FE180 E90	certifié: <b>E90</b>
(N)HXH FE180 E30-E60	certifié: <b>E90</b>
(N)HXCH FE180 E30-E60	certifié: <b>E60</b>

JE-H(St)H FE180 E30-E90	certifié: <b>E30</b>
JE-H(St)HRH FE180 E30-E90	certifié: <b>E30</b>

## MATÉRIAU

SVZ	acier zingué sendzimir
GVZ	acier électrozingué
FVZ	acier zingué à chaud
A4/A2	acier inoxydable