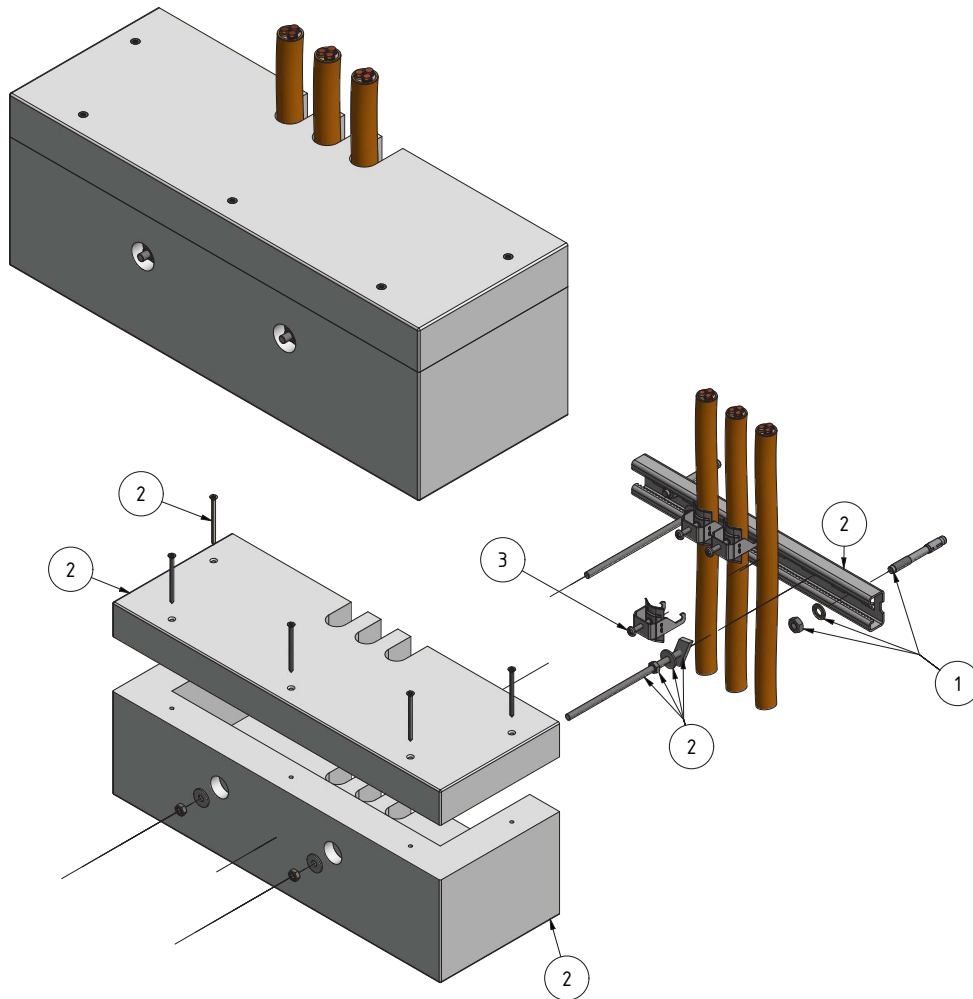


ZONE MONTANTE

BOX DE ZONE MONTANTE AVEC BARRE PROFILÉE MULTIFIX

SPÉCIFICATIONS

Charge utile collier	5kg/collier
Espacement box	3.5m
Espacement des colliers	0.6m
Numéro de configuration	3.01



LISTE DES ARTICLES

N°	ARTICLE	N° ELDAS	N° LANZ	N° ELDAS	N° LANZ	N° ELDAS	N° LANZ
----	---------	----------	---------	----------	---------	----------	---------

SET BOX DE ZONE MONTANTE/BARRE MF		REVÊTUE					
2	Box L = 100	127 099 826	302 251	-	-	-	-
2	Box L = 200	127 099 836	302 252	-	-	-	-
2	Box L = 300	127 099 846	302 253	-	-	-	-
2	Box L = 400	127 099 856	302 254	-	-	-	-



ACCESSOIRES		SVZ/GVZ		A4			
3	Étrier de câbles 8-15	120 150 626	307 575	-	-	120 140 626	306 575
3	Étrier de câbles 15-20	120 151 326	307 576	-	-	120 141 326	306 576
3	Étrier de câbles 20-26	120 152 326	307 577	-	-	120 142 326	306 577
3	Étrier de câbles 26-33	120 153 326	307 578	-	-	120 143 326	306 578
3	Étrier de câbles 32-40	120 154 726	307 579	-	-	120 144 726	306 579
3	Étrier de câbles 40-50	120 155 826	307 580	-	-	120 145 826	306 580



1	Cheville FAZ II 10/10 K GS M10 X 75	127 090 836	339 000	-	-	127 090 876	369 000
1	Vis à béton FBS II 10 X 90	160 010 016	339 040	-	-	160 010 006	369 040



	Autocollant maintien de fonction	127 099 599	302 140	-	-	-	-
--	----------------------------------	-------------	---------	---	---	---	---



MATÉRIAU

SVZ	acier zingué sendzimir
GVZ	acier électrozingué
FVZ	acier zingué à chaud
A4/A2	acier inoxydable