

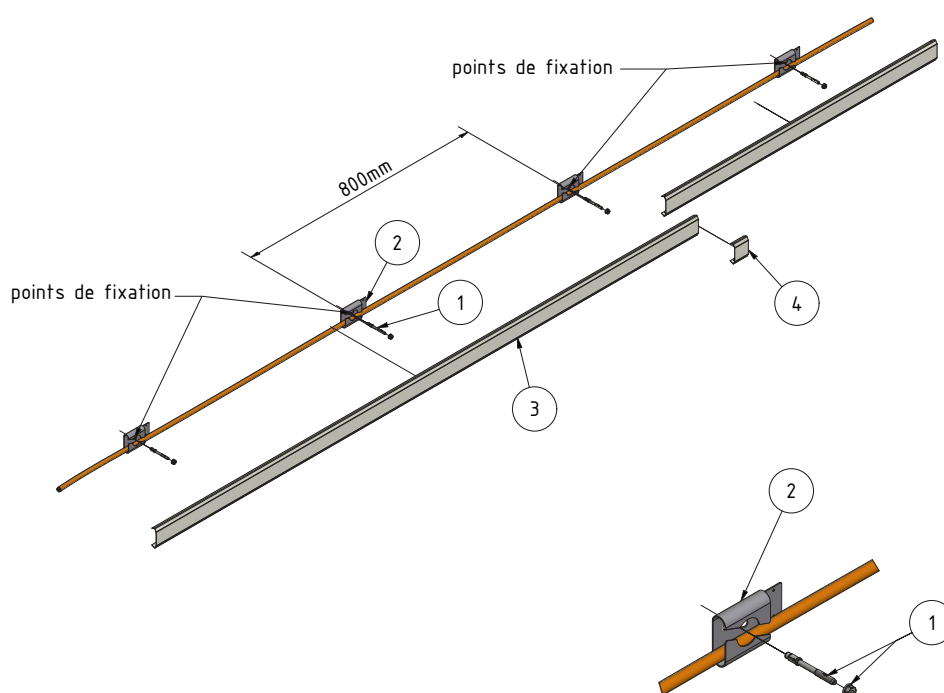
# MONTAGE MURAL CANAL C



Reconnaissance  
AEAI

## SPÉCIFICATIONS

Charge utile	-
Espacement des supports	0.8m
Numéro de configuration	2.07



# LISTE DES ARTICLES

N°	ARTICLE	N° ELDAS	N° LANZ	N° ELDAS	N° LANZ	N° ELDAS	N° LANZ
<b>SUPPORT DE CÂBLES POUR CANAL C</b>		SVZ/GVZ		FVZ		A4	
2	Support de câbles pour canal C 50	127 019 006	307 125	-	-	127 021 306	306 153
<b>ACCESSOIRES (EN OPTION)</b>		RAL9010					
3	Couvercle de canal C 50 L = 1000	127 070 016	307 370	-	-	127 020 446	306 155
3	Couvercle de canal C 50 L = 2000	127 070 026	307 371	-	-	127 020 456	306 156
4	Couvre-joint pour canaux C	127 071 006	307 373	-	-	127 021 106	306 165
<b>ACCESSOIRES</b>		SVZ/GVZ					
1	Cheville FAZ II 6/10 M6 X 65	127 092 006	339 010	-	-	127 092 026	369 010
1	Vis à béton FBS II 6 X 60	160 006 006	339 039	-	-	-	-
	Autocollant maintien de fonction	127 099 599	302 140	-	-	-	-



## TYPES DE CÂBLES CERTIFIÉS

(N)HXH FE180 E90	certifié: <b>E90</b>
(N)HXCH FE180 E90	non certifié
(N)HXH FE180 E30-E60	certifié: <b>E60</b>
(N)HXCH FE180 E30-E60	certifié: <b>E30</b>

JE-H(St)H FE180 E30-E90	certifié: <b>E90</b>
JE-H(St)HRH FE180 E30-E90	certifié: <b>E90</b>

## MATÉRIAU

SVZ	acier zingué sendzimir
GVZ	acier électrozingué
FVZ	acier zingué à chaud
A4/A2	acier inoxydable