

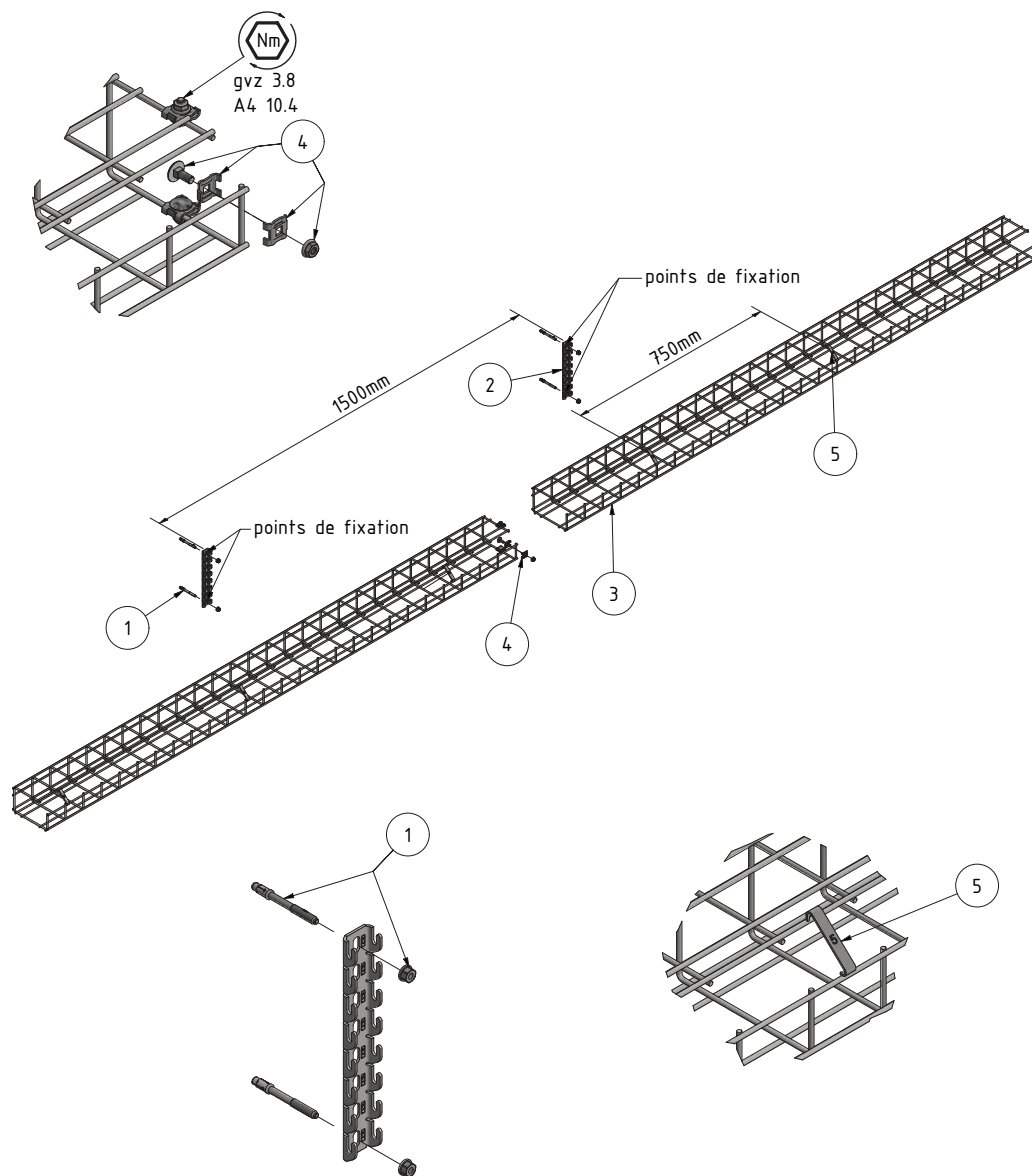
MONTAGE MURAL CANAL G SUR MINI RAIL À CROCHETS



Reconnaissance
AEAI

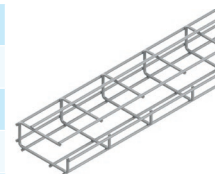
SPÉCIFICATIONS

Charge utile	10kg/m
Espacement des supports	1.5m
Orientation	transversal/de chant
Numéro de configuration	2.06



LISTE DES ARTICLES

N°	ARTICLE	N° ELDAS	N° LANZ	N° ELDAS	N° LANZ	N° ELDAS	N° LANZ
CANAL G		RAL7035		FVZ		A4	
3	50 X 50	127 020 206	307 000	-	-	127 020 506	306 021
3	50 X 75	127 020 216	307 001	-	-	127 020 516	306 022
3	50 X 100	127 020 226	307 002	-	-	127 020 526	306 023
3	75 X 100	127 020 246	307 005	-	-	127 020 536	306 024
3	75 X 125	127 020 256	307 006	-	-	-	-
3	100 X 150	127 020 276	307 010	-	-	-	-



MINI RAIL À CROCHETS

2	50mm 2 X 2 crochets	127 028 606	307 030	-	-	-	-
2	75mm 3 X 2 crochets	127 028 616	307 031	-	-	-	-
2	125mm 5 X 2 crochets	127 028 626	307 032	-	-	-	-
2	200mm 8 X 2 crochets	127 028 636	307 033	-	-	-	-
2	300mm 12 X 2 crochets	127 028 646	307 034	-	-	-	-
2	2000mm	127 028 676	307 040	-	-	-	-



ACCESSOIRES

SVZ/GVZ

5	Clip de sécurité pour canal G 50 X 50	-	-	-	-	127 028 196	307 024
5	Clip de sécurité pour canal G 50 X 75-100	-	-	-	-	127 028 206	307 025
5	Clip de sécurité pour canal G 75 X 100	-	-	-	-	127 028 216	307 026
5	Clip de sécurité pour canal G 75 X 125	-	-	-	-	127 028 256	307 027
5	Clip de sécurité pour canal G 100 X 150	-	-	-	-	127 028 226	307 028
4	Raccord-équerre avec vis	127 028 016	304 599	-	-	127 028 046	304 606
1	Cheville FAZ II 6/10 M6 X 65	127 092 006	339 010	-	-	127 092 026	369 010
1	Vis à béton FBS II 6 X 60	160 006 006	339 039	-	-	-	-
	Autocollant maintien de fonction	127 099 599	302 140	-	-	-	-
	Support en plastique pour canaux à grille	127 071 016	302 139	-	-	-	-



TYPES DE CÂBLES CERTIFIÉS

(N)HXH FE180 E90	certifié: E90
(N)HXCH FE180 E90	certifié: E90
(N)HXH FE180 E30-E60	certifié: E60
(N)HXCH FE180 E30-E60	certifié: E30

JE-H(St)H FE180 E30-E90	certifié: E30
JE-H(St)HRH FE180 E30-E90	certifié: E60

MATÉRIAU

SVZ	acier zingué sendzimir
GVZ	acier électrozingué
FVZ	acier zingué à chaud
A4/A2	acier inoxydable