

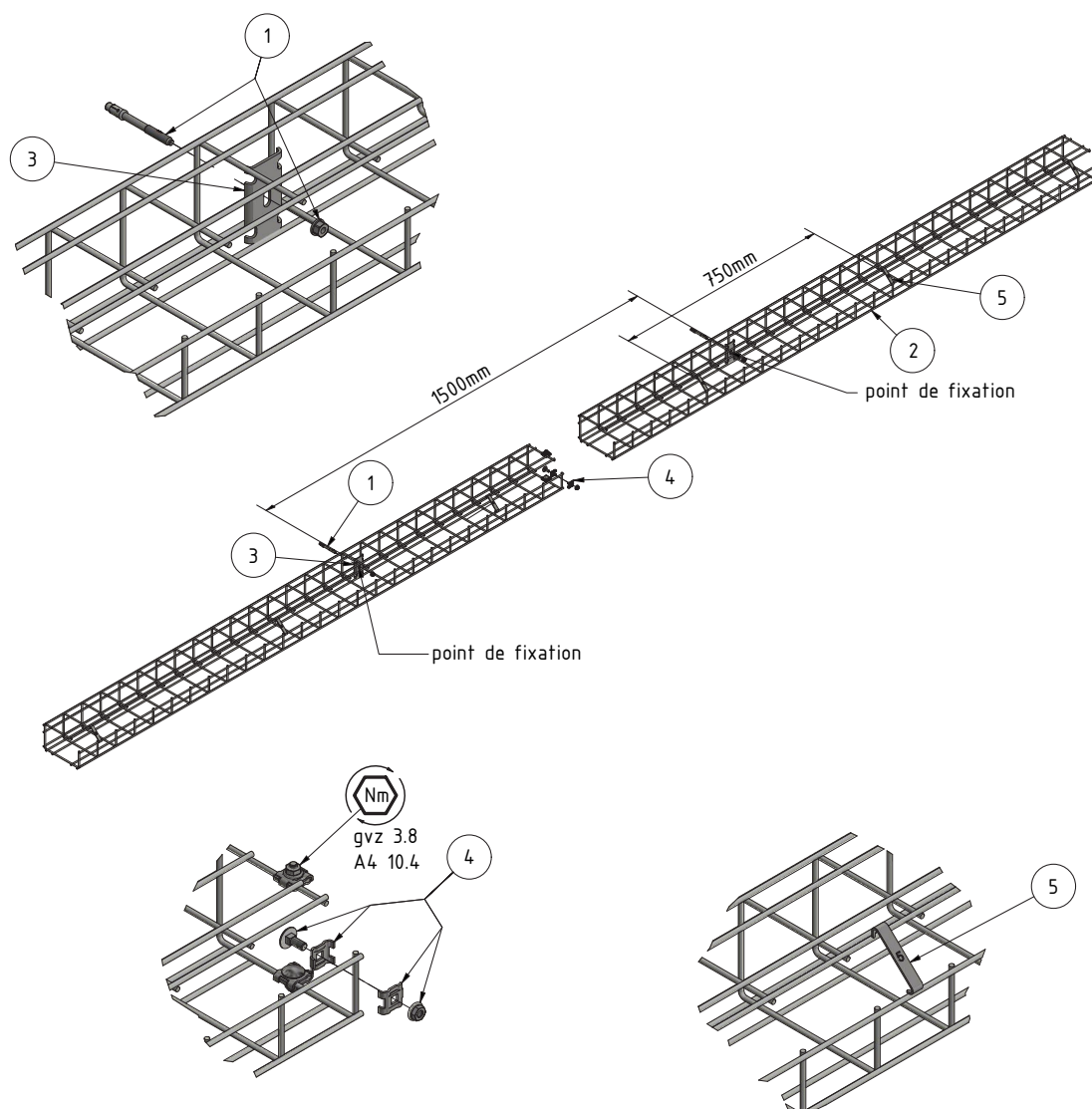
MONTAGE MURAL CANAL G AVEC PONT DE SERRAGE



Reconnaissance
AEA1

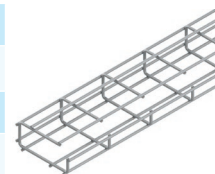
SPÉCIFICATIONS

Charge utile	10kg/m
Espacement des supports	1.5m
Orientation	transversal/de chant
Numéro de configuration	2.05



LISTE DES ARTICLES

N°	ARTICLE	N° ELDAS	N° LANZ	N° ELDAS	N° LANZ	N° ELDAS	N° LANZ
CANAL G		RAL7035		FVZ		A4	
2	50 X 50	127 020 206	307 000	-	-	127 020 506	306 021
2	50 X 75	127 020 216	307 001	-	-	127 020 516	306 022
2	50 X 100	127 020 226	307 002	-	-	127 020 526	306 023
2	75 X 100	127 020 246	307 005	-	-	127 020 536	306 024
2	75 X 125	127 020 256	307 006	-	-	-	-
2	100 X 150	127 020 276	307 010	-	-	-	-



PLAQUE DE SERRAGE		SVZ/GVZ					
3	Pont de serrage	127 099 266	306 390	-	-	127 099 276	306 391



ACCESSOIRES							
5	Clip de sécurité pour canal G 50 X 50	-	-	-	-	127 028 196	307 024
5	Clip de sécurité pour canal G 50 X 75-100	-	-	-	-	127 028 206	307 025
5	Clip de sécurité pour canal G 75 X 100	-	-	-	-	127 028 216	307 026
5	Clip de sécurité pour canal G 75 X 125	-	-	-	-	127 028 256	307 027
5	Clip de sécurité pour canal G 100 X 150	-	-	-	-	127 028 226	307 028



4	Raccord-équerre avec vis	127 028 016	304 599	-	-	127 028 046	304 606
---	--------------------------	-------------	---------	---	---	-------------	---------



1	Cheville FAZ II 6/10 M6 X 65	127 092 006	339 010	-	-	127 092 026	369 010
1	Vis à béton FBS II 6 X 60	160 006 006	339 039	-	-	-	-



	Autocollant maintien de fonction	127 099 599	302 140	-	-	-	-
--	----------------------------------	-------------	---------	---	---	---	---



	Support en plastique pour canaux à grille	127 071 016	302 139	-	-	-	-
--	---	-------------	---------	---	---	---	---

TYPES DE CÂBLES CERTIFIÉS

(N)HXH FE180 E90	certifié: E90
(N)HXCH FE180 E90	certifié: E90
(N)HXH FE180 E30-E60	certifié: E60
(N)HXCH FE180 E30-E60	certifié: E30

JE-H(St)H FE180 E30-E90	certifié: E30
JE-H(St)HRH FE180 E30-E90	certifié: E60

MATÉRIAU

SVZ	acier zingué sendzimir
GVZ	acier électrozingué
FVZ	acier zingué à chaud
A4/A2	acier inoxydable