

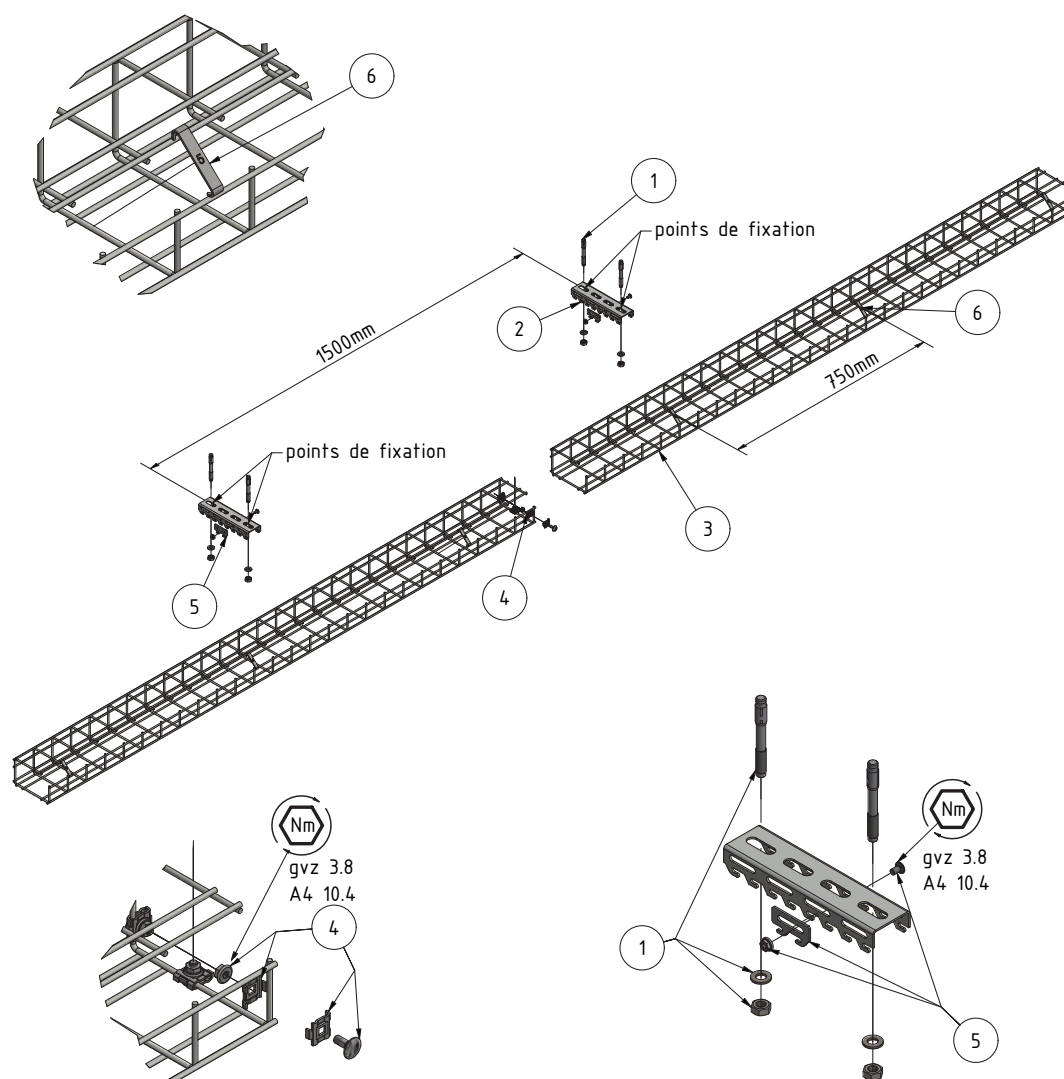
MONTAGE AU PLAFOND CANAL G SUR RAIL À CROCHETS STANDARD



Reconnaissance
AEAI

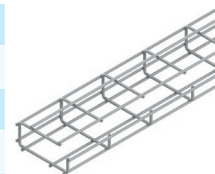
SPÉCIFICATIONS

Charge utile	10kg/m
Espacement des supports	1.5m
Orientation	transversal/de chant
Numéro de configuration	1.04



LISTE DES ARTICLES

N°	ARTICLE	N° ELDAS	N° LANZ	N° ELDAS	N° LANZ	N° ELDAS	N° LANZ
CANAL G		RAL7035		FVZ		A4	
3	50 X 50	127 020 206	307 000	-	-	127 020 506	306 021
3	50 X 75	127 020 216	307 001	-	-	127 020 516	306 022
3	50 X 100	127 020 226	307 002	-	-	127 020 526	306 023
3	75 X 100	127 020 246	307 005	-	-	127 020 536	306 024
3	75 X 125	127 020 256	307 006	-	-	-	-
3	100 X 150	127 020 276	307 010	-	-	-	-



RAIL À CROCHETS STANDARD

2	50 X 100	127 028 556	307 050	-	-	127 081 206	307 068
2	50 X 200	127 028 566	307 051	-	-	127 081 216	307 069
2	50 X 300	127 028 576	307 052	-	-	127 081 226	307 070
2	50 X 400	-	-	-	-	127 081 236	307 071
2	50 X 500	-	-	-	-	127 081 246	307 072
2	50 X 1000	127 028 526	307 059	-	-	127 081 256	307 073



ACCESSOIRES

SVZ/GVZ

6	Clip de sécurité pour canal G 50 X 50	-	-	-	-	127 028 196	307 024
6	Clip de sécurité pour canal G 50 X 75-100	-	-	-	-	127 028 206	307 025
6	Clip de sécurité pour canal G 75 X 100	-	-	-	-	127 028 216	307 026
6	Clip de sécurité pour canal G 75 X 125	-	-	-	-	127 028 256	307 027
6	Clip de sécurité pour canal G 100 X 150	-	-	-	-	127 028 226	307 028
4	Raccord-équerre avec vis	127 028 016	304 599	-	-	127 028 046	304 606
1	Cheville FAZ II 10/10 K GS M10 X 75	127 090 836	339 000	-	-	127 090 876	369 000
1	Vis à béton FBS II 10 X 90	160 010 016	339 040	-	-	160 010 006	369 040
5	Plaque de blocage avec garniture de vis	-	-	-	-	127 095 006	307 056
	Autocollant maintien de fonction	127 099 599	302 140	-	-	-	-
	Support en plastique pour canaux à grille	127 071 016	302 139	-	-	-	-



TYPES DE CÂBLES CERTIFIÉS

(N)HXH FE180 E90	certifié: E90
(N)HXCH FE180 E90	certifié: E90
(N)HXH FE180 E30-E60	certifié: E60
(N)HXCH FE180 E30-E60	certifié: E30

JE-H(St)H FE180 E30-E90	certifié: E30
JE-H(St)HRH FE180 E30-E90	certifié: E60

MATÉRIAU

SVZ	acier zingué sendzimir
GVZ	acier électrozingué
FVZ	acier zingué à chaud
A4/A2	acier inoxydable