

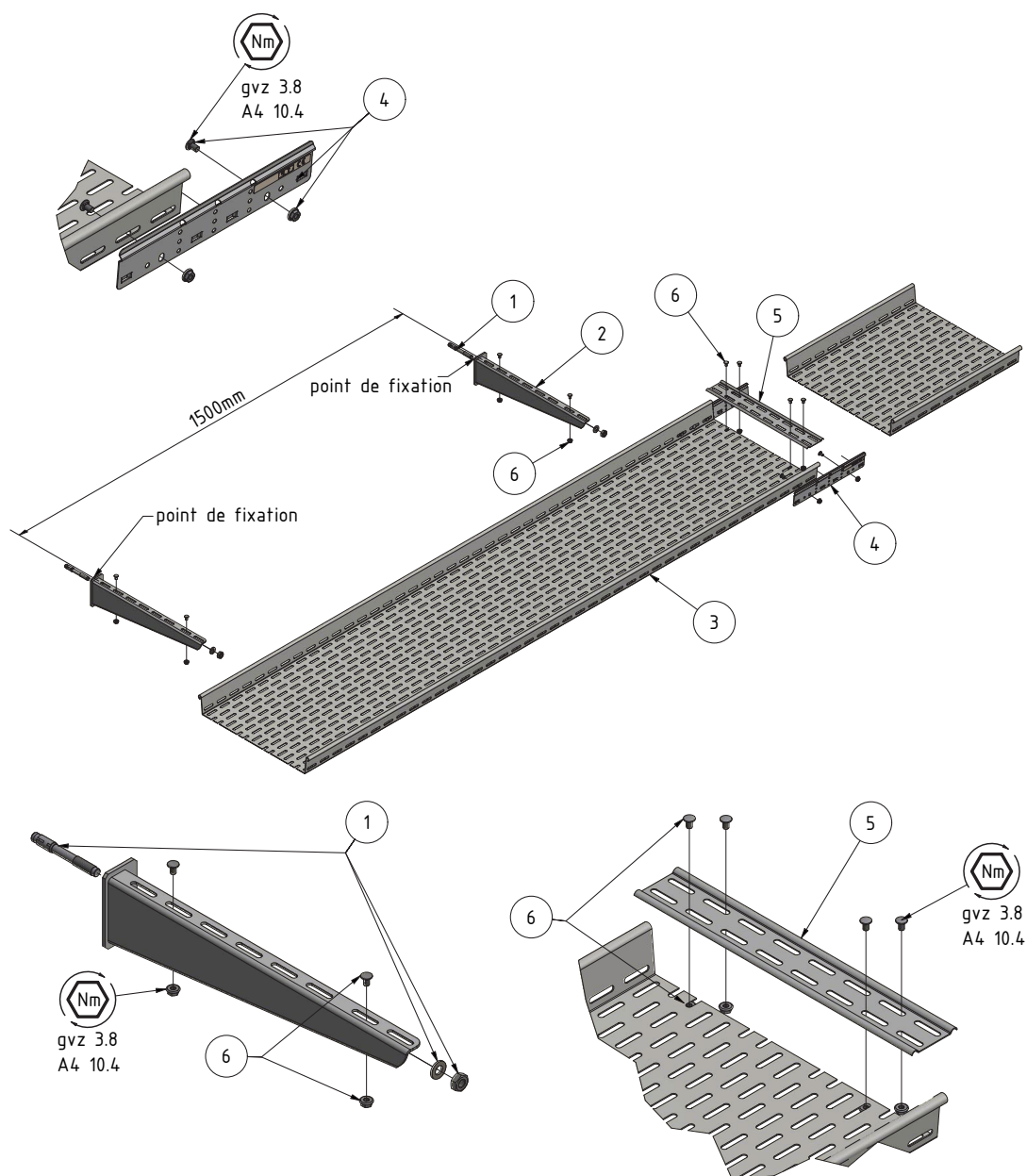
MONTAGE MURAL CHEMIN DE CÂBLES AVEC SUPPORT STD DE MAINTIEN DE FONCTIONION



Reconnaissance
AEAI

SPÉCIFICATIONS

Charge utile	20kg/m
Espacement des supports	1.5m
Numéro de configuration	2.01



LISTE DES ARTICLES

N°	ARTICLE	N° ELDAS	N° LANZ	N° ELDAS	N° LANZ	N° ELDAS	N° LANZ
CHEMIN DE CÂBLES							
		SVZ/GVZ		FVZ		A4	
3	100 X 60	127 010 106	307 606	127 050 106	309 500	127 011 106	306 180
3	200 X 60	127 010 116	307 607	127 050 116	309 501	127 011 116	306 181
3	300 X 60	127 010 126	307 608	127 050 126	309 502	127 011 126	306 182
3	400 X 60	127 010 136	307 609	127 050 136	309 503	127 011 136	306 183



SUPPORT STANDARD DE MAINTIEN DE FONCTION

2	100	127 080 766	308 820	127 058 506	308 830	127 081 336	308 840
2	200	127 080 776	308 821	127 058 516	308 831	127 081 346	308 841
2	300	127 080 796	308 822	127 058 526	308 832	127 081 356	308 842
2	400	127 080 786	308 823	127 058 536	308 833	127 081 366	308 843



ACCESSOIRES

5	Couvre-joint 100	127 018 506	307 745	127 058 506	309 705	127 018 306	306 186
5	Couvre-joint 200	127 018 516	307 746	127 058 516	309 706	127 018 316	306 187
5	Couvre-joint 300	127 018 526	307 747	127 058 526	309 707	127 018 326	306 188
5	Couvre-joint 400	127 018 536	307 748	127 058 536	309 708	127 018 336	306 189



4	Raccord droit 60	127 008 076	307 624	127 058 216	309 716	127 099 046	306 150
---	------------------	-------------	---------	-------------	---------	-------------	---------



1	Cheville FAZ II 10/10 K GS M10 X 75	127 090 836	339 000	-	-	127 090 876	369 000
1	Vis à béton FBS II 10 X 90	160 010 016	339 040	-	-	160 010 006	369 040



6	Garniture de vis M6 X 10	127 090 006	307 144	-	-	127 090 136	309 515
---	--------------------------	-------------	---------	---	---	-------------	---------



	Autocollant maintien de fonction	127 099 599	302 140	-	-	-	-
--	----------------------------------	-------------	---------	---	---	---	---



TYPES DE CÂBLES CERTIFIÉS

(N)HXH FE180 E90	certifié: E90
(N)HXCH FE180 E90	certifié: E90
(N)HXH FE180 E30-E60	certifié: E90
(N)HXCH FE180 E30-E60	certifié: E60

JE-H(St)H FE180 E30-E90	certifié: E30
JE-H(St)HRH FE180 E30-E90	certifié: E30

MATÉRIAU

SVZ	acier zingué sendzimir
GVZ	acier électrozingué
FVZ	acier zingué à chaud
A4/A2	acier inoxydable