

# ZONE MONTANTE < 3.5M

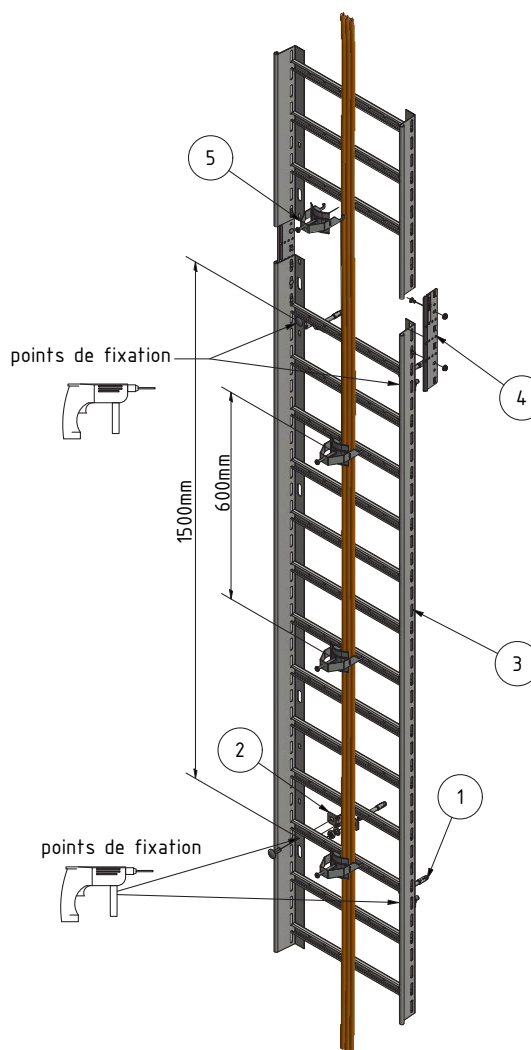
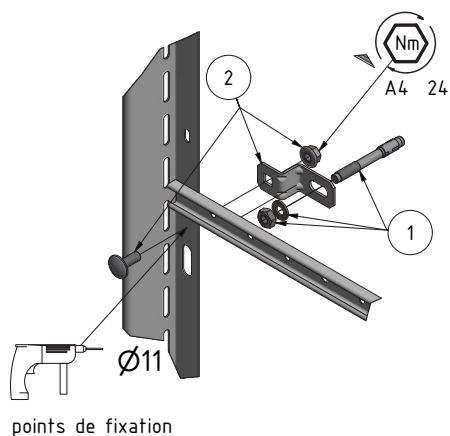
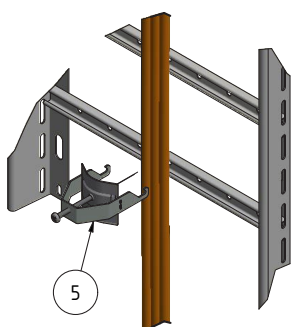
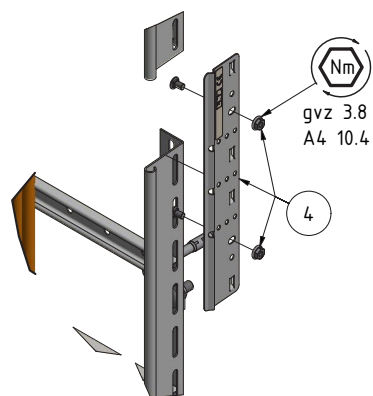
## ÉCHELLE DE CÂBLES AVEC BRIDE MURALE



Reconnaissance  
AEAI

### SPÉCIFICATIONS

Charge utile échelle	20kg/m
Charge utile collier	5kg/collier
Espacement des supports échelle	1.5m
Espacement des colliers	0.6m
Espacement des échelons	150mm
Numéro de configuration	3.02



# LISTE DES ARTICLES

N°	ARTICLE	N° ELDAS	N° LANZ	N° ELDAS	N° LANZ	N° ELDAS	N° LANZ
<b>ÉCHELLE DE CÂBLES</b>		SVZ/GVZ		FVZ		A4	
3	200 X 60 espacement 150	127 000 216	313 445	127 060 216	309 735	127 000 166	306 445
3	300 X 60 espacement 150	127 000 226	313 446	127 060 226	309 736	127 000 176	306 446
3	400 X 60 espacement 150	127 000 236	313 447	127 060 236	309 737	127 000 186	306 447
<b>BRIDE MURALE</b>							
2	Bride murale	-	-	-	-	127 049 016	306 110
<b>ACCESSOIRES</b>							
4	Raccord droit 60	127 008 076	307 624	127 058 216	309 716	127 099 046	306 150
1	Cheville FAZ II 10/10 K GS M10 X 75	127 090 836	339 000	-	-	127 090 876	369 000
1	Vis à béton FBS II 10 X 90	160 010 016	339 040	-	-	160 010 006	369 040
5	Étrier de câbles 8-15	120 150 626	307 575	-	-	120 140 626	306 575
5	Étrier de câbles 15-20	120 151 326	307 576	-	-	120 141 326	306 576
5	Étrier de câbles 20-26	120 152 326	307 577	-	-	120 142 326	306 577
5	Étrier de câbles 26-33	120 153 326	307 578	-	-	120 143 326	306 578
5	Étrier de câbles 32-40	120 154 726	307 579	-	-	120 144 726	306 579
5	Étrier de câbles 40-50	120 155 826	307 580	-	-	120 145 826	306 580
	Autocollant maintien de fonction	127 099 599	302 140	-	-	-	-



## TYPES DE CÂBLES CERTIFIÉS

(N)HXH FE180 E90	certifié: <b>E90</b>
(N)HXCH FE180 E90	certifié: <b>E90</b>
(N)HXH FE180 E30-E60	certifié: <b>E90</b>
(N)HXCH FE180 E30-E60	certifié: <b>E60</b>

JE-H(St)H FE180 E30-E90	certifié: <b>E30</b>
JE-H(St)HRH FE180 E30-E90	certifié: <b>E90</b>

## MATÉRIAU

SVZ	acier zingué sendzimir
GVZ	acier électrozingué
FVZ	acier zingué à chaud
A4/A2	acier inoxydable