

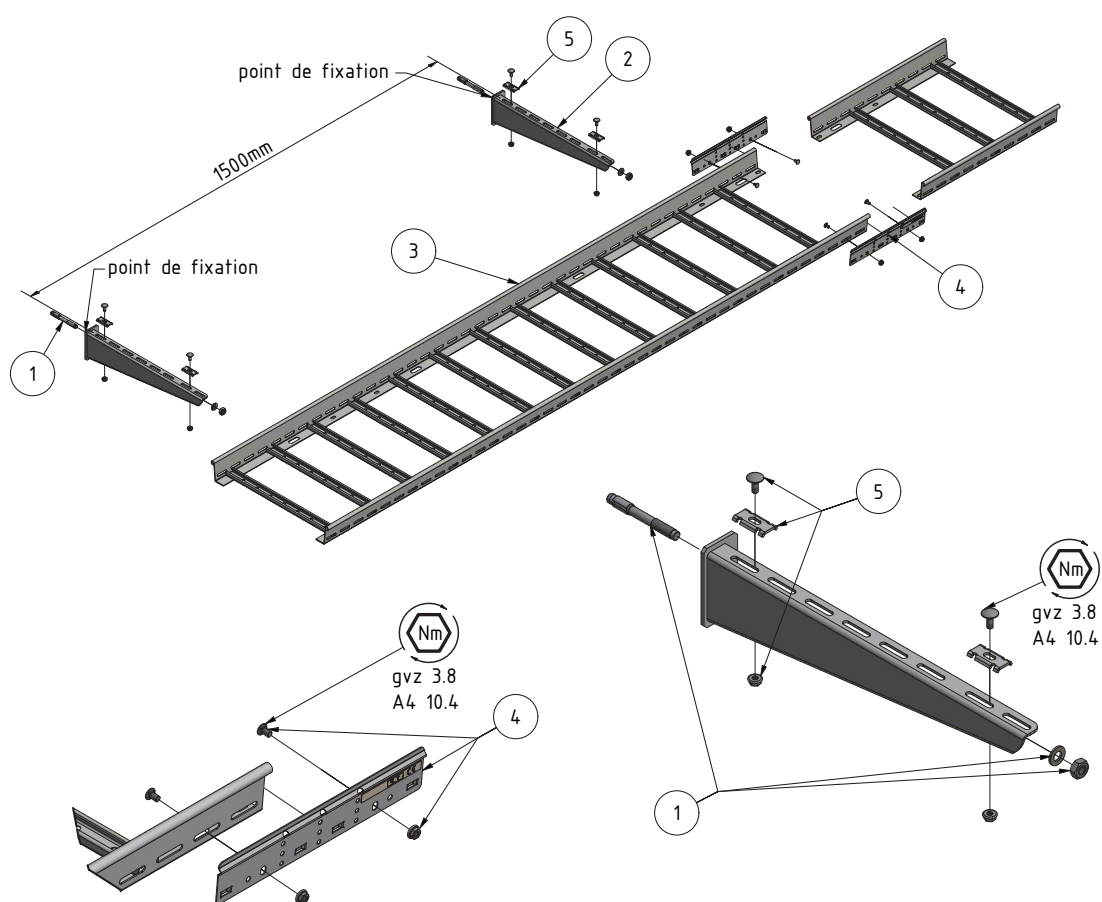
MONTAGE MURAL ÉCHELLE DE Câbles AVEC SUPPORT STD DE MAINTIEN DE FONCTION



Reconnaissance
AEAI

SPÉCIFICATIONS

Charge utile	20kg/m
Espacement des supports	1.5m
Espacement des échelons	150mm
Numéro de configuration	2.02



LISTE DES ARTICLES

N°	ARTICLE	N° ELDAS	N° LANZ	N° ELDAS	N° LANZ	N° ELDAS	N° LANZ
ÉCHELLE DE CÂBLES		SVZ/GVZ		FVZ		A4	

3	200 X 60 espacement 150	127 000 216	313 445	127 060 216	309 735	127 000 166	306 445
3	300 X 60 espacement 150	127 000 226	313 446	127 060 226	309 736	127 000 176	306 446
3	400 X 60 espacement 150	127 000 236	313 447	127 060 236	309 737	127 000 186	306 447



SUPPORT STANDARD DE MAINTIEN DE FONCTION

2	100	127 080 766	308 820	127 058 506	308 830	127 081 336	308 840
2	200	127 080 776	308 821	127 058 516	308 831	127 081 346	308 841
2	300	127 080 796	308 822	127 058 526	308 832	127 081 356	308 842
2	400	127 080 786	308 823	127 058 536	308 833	127 081 366	308 843



ACCESSOIRES

4	Raccord droit 60	127 008 076	307 624	127 058 216	309 716	127 099 046	306 150
1	Cheville FAZ II 10/10 K GS M10 X 75	127 090 836	339 000	-	-	127 090 876	369 000
1	Vis à béton FBS II 10 X 90	160 010 016	339 040	-	-	160 010 006	369 040
5	Pont de serrage pour support	127 099 236	308 950	-	-	127 099 216	306 143
	Autocollant maintien de fonction	127 099 599	302 140	-	-	-	-



TYPES DE CÂBLES CERTIFIÉS

(N)HXH FE180 E90	certifié: E90
(N)HXCH FE180 E90	certifié: E90
(N)HXH FE180 E30-E60	certifié: E60
(N)HXCH FE180 E30-E60	certifié: E60

JE-H(St)H FE180 E30-E90	certifié: E60
JE-H(St)HRH FE180 E30-E90	certifié: E60

MATÉRIAU

SVZ	acier zingué sendzimir
GVZ	acier électrozingué
FVZ	acier zingué à chaud
A4/A2	acier inoxydable