

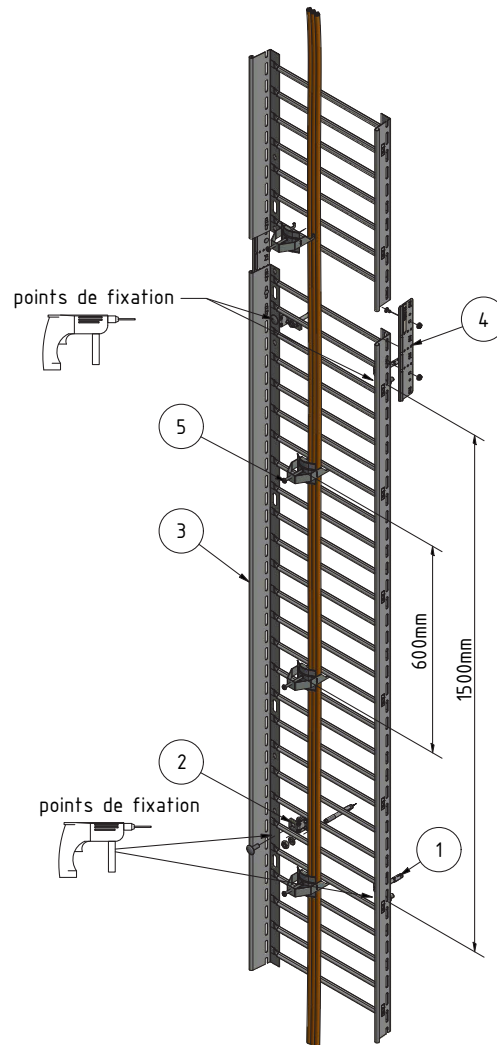
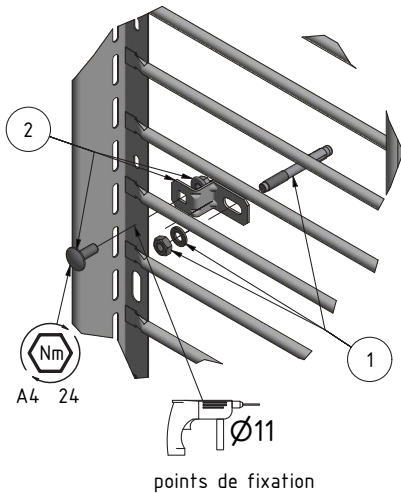
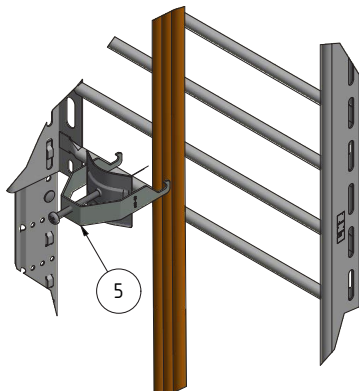
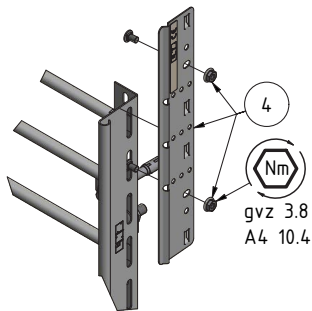
ZONE MONTANTE < 3.5M MULTICHEMIN AVEC BRIDE MURALE



Reconnaissance
AEAI

SPÉCIFICATIONS

Charge utile multichemin	20kg/m
Charge utile collier	5kg/collier
Espacement des supports chemin	1.5m
Espacement des colliers	0.6m
Numéro de configuration	3.05



LISTE DES ARTICLES

N°	ARTICLE	N° ELDAS	N° LANZ	N° ELDAS	N° LANZ	N° ELDAS	N° LANZ
MULTICHEMIN		SVZ/GVZ		FVZ		A4	
3	100x60	127 000 306	307 436	-	-	127 001 006	306 200
3	200x60	127 000 316	307 437	-	-	127 001 016	306 201
3	300x60	127 000 326	307 438	-	-	127 001 026	306 202
3	400x60	127 000 336	307 439	-	-	127 001 036	306 203
BRIDE MURALE							
2	Bride murale	-	-	-	-	127 049 016	306 110
ACCESSOIRES							
4	Raccord droit 60	127 008 076	307 624	127 058 216	309 716	127 099 046	306 150
1	Cheville FAZ II 10/10 K GS M10 X 75	127 090 836	339 000	-	-	127 090 876	369 000
1	Vis à béton FBS II 10 X 90	160 010 016	339 040	-	-	160 010 006	369 040
5	Étrier de câbles 8-15	120 150 626	307 575	-	-	120 140 626	306 575
5	Étrier de câbles 15-20	120 151 326	307 576	-	-	120 141 326	306 576
5	Étrier de câbles 20-26	120 152 326	307 577	-	-	120 142 326	306 577
5	Étrier de câbles 26-33	120 153 326	307 578	-	-	120 143 326	306 578
5	Étrier de câbles 32-40	120 154 726	307 579	-	-	120 144 726	306 579
5	Étrier de câbles 40-50	120 155 826	307 580	-	-	120 145 826	306 580
	Autocollant maintien de fonction	127 099 599	302 140	-	-	-	-



TYPES DE CÂBLES CERTIFIÉS

(N)HXH FE180 E90	certifié: E90
(N)HXCH FE180 E90	certifié: E90
(N)HXH FE180 E30-E60	certifié: E30
(N)HXCH FE180 E30-E60	certifié: E30

JE-H(St)H FE180 E30-E90	certifié: E30
JE-H(St)HRH FE180 E30-E90	certifié: E60

MATÉRIAU

SVZ	acier zingué sendzimir
GVZ	acier électrozingué
FVZ	acier zingué à chaud
A4/A2	acier inoxydable