

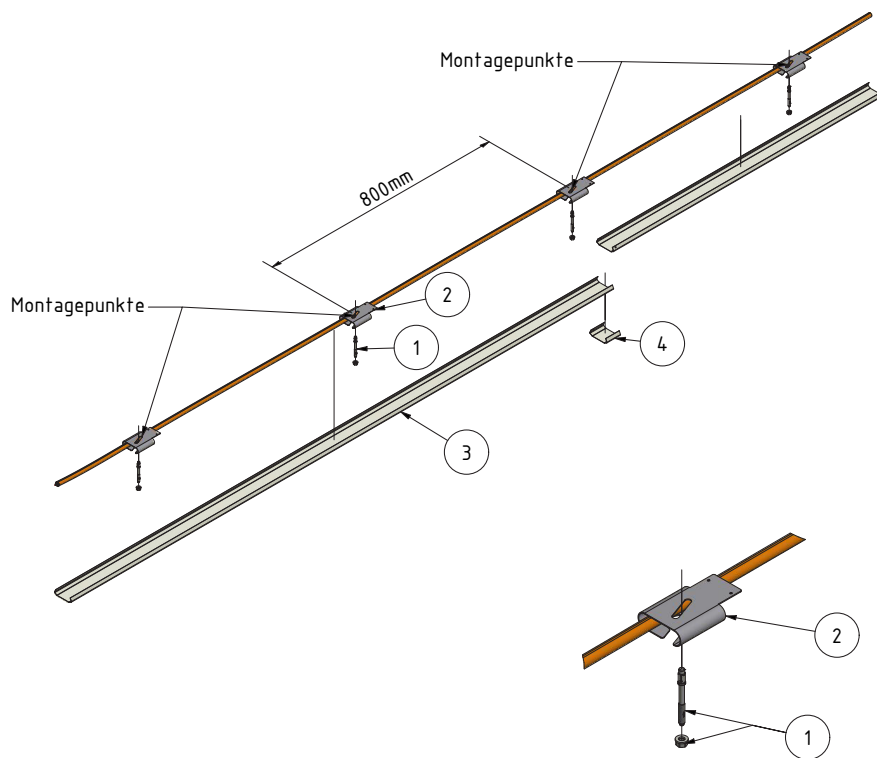
DECKENMONTAGE G-KANAL



VKF-Zertifikat

DATEN

Belastung	-
Stützabstand	0.8m
Konfigurationsnummer	1.07



STÜCKLISTE

N°	PRODUKTEBEZEICHNUNG	ELDAS N°	LANZ N°	ELDAS N°	LANZ N°	ELDAS N°	LANZ N°
C-KANAL KABELHALTER		SVZ/GVZ		FVZ		A4	

2	C-Kanal 50 Kabelhalter	127 019 006	307 125	-	-	-	-
---	------------------------	-------------	---------	---	---	---	---



ZUBEHÖR (OPTIONAL)

	C-Kanal Kabelordner	127 018 616	307 129	-	-	-	-
--	---------------------	-------------	---------	---	---	---	---



	C-Kanal Halterung Flachwinkel 90°	127 014 066	307 346	-	-	-	-
--	-----------------------------------	-------------	---------	---	---	---	---



	C-Kanal Halterung Hochwinkel 90°	127 017 566	307 348	-	-	-	-
--	----------------------------------	-------------	---------	---	---	---	---



	C-Kanal T-Stück	127 015 066	307 350	-	-	-	-
--	-----------------	-------------	---------	---	---	---	---



RAL9010

3	C-Kanal Deckel 50 L = 1000	127 070 016	307 370	-	-	-	-
---	----------------------------	-------------	---------	---	---	---	---

3	C-Kanal Deckel 50 L = 2000	127 070 026	307 371	-	-	-	-
---	----------------------------	-------------	---------	---	---	---	---



	C-Kanal Deckel 50 flexibel L = 500	-	307 372	-	-	-	-
--	------------------------------------	---	---------	---	---	---	---



4	C-Kanal Stossstellen-Abdeckung	127 071 006	307 373	-	-	-	-
---	--------------------------------	-------------	---------	---	---	---	---



	C-Kanal Flachwinkel-Abdeckung	-	307 374	-	-	-	-
--	-------------------------------	---	---------	---	---	---	---



	C-Kanal Hochwinkel-Abdeckung	-	307 375	-	-	-	-
--	------------------------------	---	---------	---	---	---	---



	C-Kanal T-Stück-Abdeckung	-	307 376	-	-	-	-
--	---------------------------	---	---------	---	---	---	---



ZUBEHÖR

SVZ/GVZ

1	Bolzenanker FAZ II 6/10 M6x65	127 092 006	339 010	-	-	127 092 026	369 010
---	-------------------------------	-------------	---------	---	---	-------------	---------

1	Betonschraube FBS II 6x60	160 006 006	339 039	-	-	-	-
---	---------------------------	-------------	---------	---	---	---	---



	Aufkleber Funktionserhalt	127 099 599	302 140	-	-	-	-
--	---------------------------	-------------	---------	---	---	---	---



GEPRÜFTE KABELBAUARTEN

(N)HXH FE180 E90	geprüft: E90
(N)HXCH FE180 E90	nicht geprüft
(N)HXH FE180 E30-E60	geprüft: E30
(N)HXCH FE180 E30-E60	geprüft: E30

JE-H(St)H FE180 E30-E90	geprüft: E90
JE-H(St)HRH FE180 E30-E90	geprüft: E90