

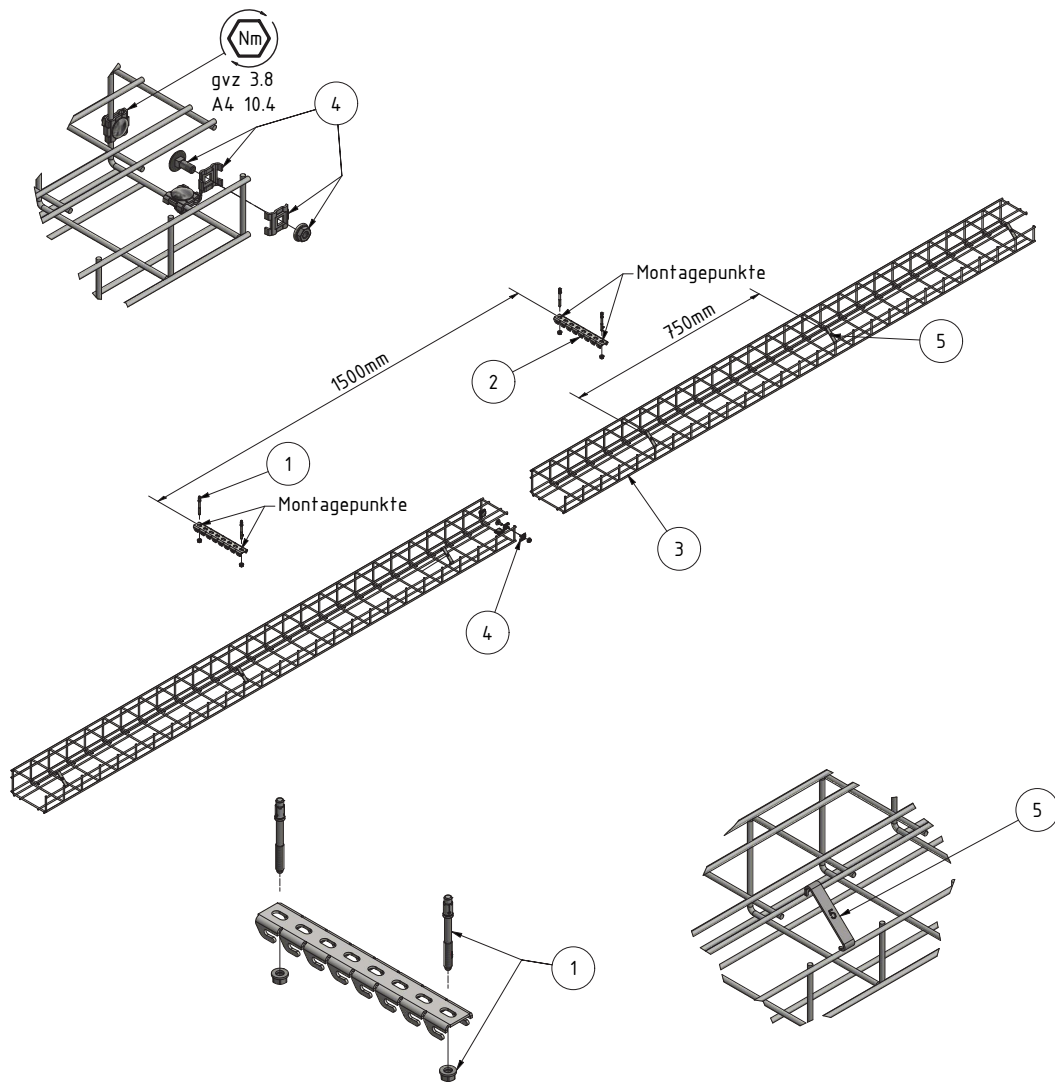
DECKENMONTAGE G-KANAL MIT MINI HAKENSCHIENE



VKF-Zertifikat

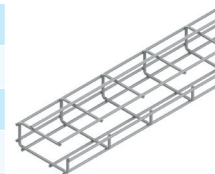
DATEN

Belastung	10kg/m
Stützabstand	1.5m
Ausrichtung	quer- und hochkant
Konfigurationsnummer	1.06



STÜCKLISTE

N°	PRODUKTEBEZEICHNUNG	ELDAS N°	LANZ N°	ELDAS N°	LANZ N°	ELDAS N°	LANZ N°
G-KANAL		RAL7035		FVZ		A4	
3	50x50	127 020 206	307 000	-	-	127 020 506	306 021
3	50x75	127 020 216	307 001	-	-	127 020 516	306 022
3	50x100	127 020 226	307 002	-	-	127 020 526	306 023
3	75x100	127 020 246	307 005	-	-	127 020 536	306 024
3	75x125	127 020 256	307 006	-	-	-	-
3	100x150	127 020 276	307 010	-	-	-	-



MINI HAKENSCHIENE

2	50mm 2x2 Haken	127 028 606	307 030	-	-	-	-
2	75mm 3x2 Haken	127 028 616	307 031	-	-	-	-
2	125mm 5x2 Haken	127 028 626	307 032	-	-	-	-
2	200mm 8x2 Haken	127 028 636	307 033	-	-	-	-
2	300mm 12x2 Haken	127 028 646	307 034	-	-	-	-
2	2000mm	127 028 676	307 040	-	-	-	-



ZUBEHÖR

SVZ/GVZ

5	Sicherungsclip für G-Kanal 50x50	-	-	-	-	127 028 196	307 024
5	Sicherungsclip für G-Kanal 50x75-100	-	-	-	-	127 028 206	307 025
5	Sicherungsclip für G-Kanal 75x100	-	-	-	-	127 028 216	307 026
5	Sicherungsclip für G-Kanal 75x125	-	-	-	-	127 028 256	307 027
5	Sicherungsclip für G-Kanal 100x150	-	-	-	-	127 028 226	307 028
4	Gitterbahn-Eckverbinder inkl. Schrauben	127 028 016	304 599	-	-	127 028 046	304 606
1	Bolzenanker FAZ II 6/10 M6x65	127 092 006	339 010	-	-	127 092 026	369 010
1	Betonschraube FBS II 6x60	160 006 006	339 039	-	-	-	-
	Aufkleber Funktionserhalt	127 099 599	302 140	-	-	-	-
	Kunststoffträger zu Gitterkanälen	127 071 016	302 139	-	-	-	-



GEPRÜFTE KABELBAUARTEN

(N)HXH FE180 E90	geprüft: E90
(N)HXCH FE180 E90	geprüft: E90
(N)HXH FE180 E30-E60	geprüft: E60
(N)HXCH FE180 E30-E60	geprüft: E30

JE-H(St)H FE180 E30-E90	geprüft: E30
JE-H(St)HRH FE180 E30-E90	geprüft: E30