

DECKENMONTAGE KABELBAHN MIT DECKENSTÜTZE WINKELVERSTELLBAR

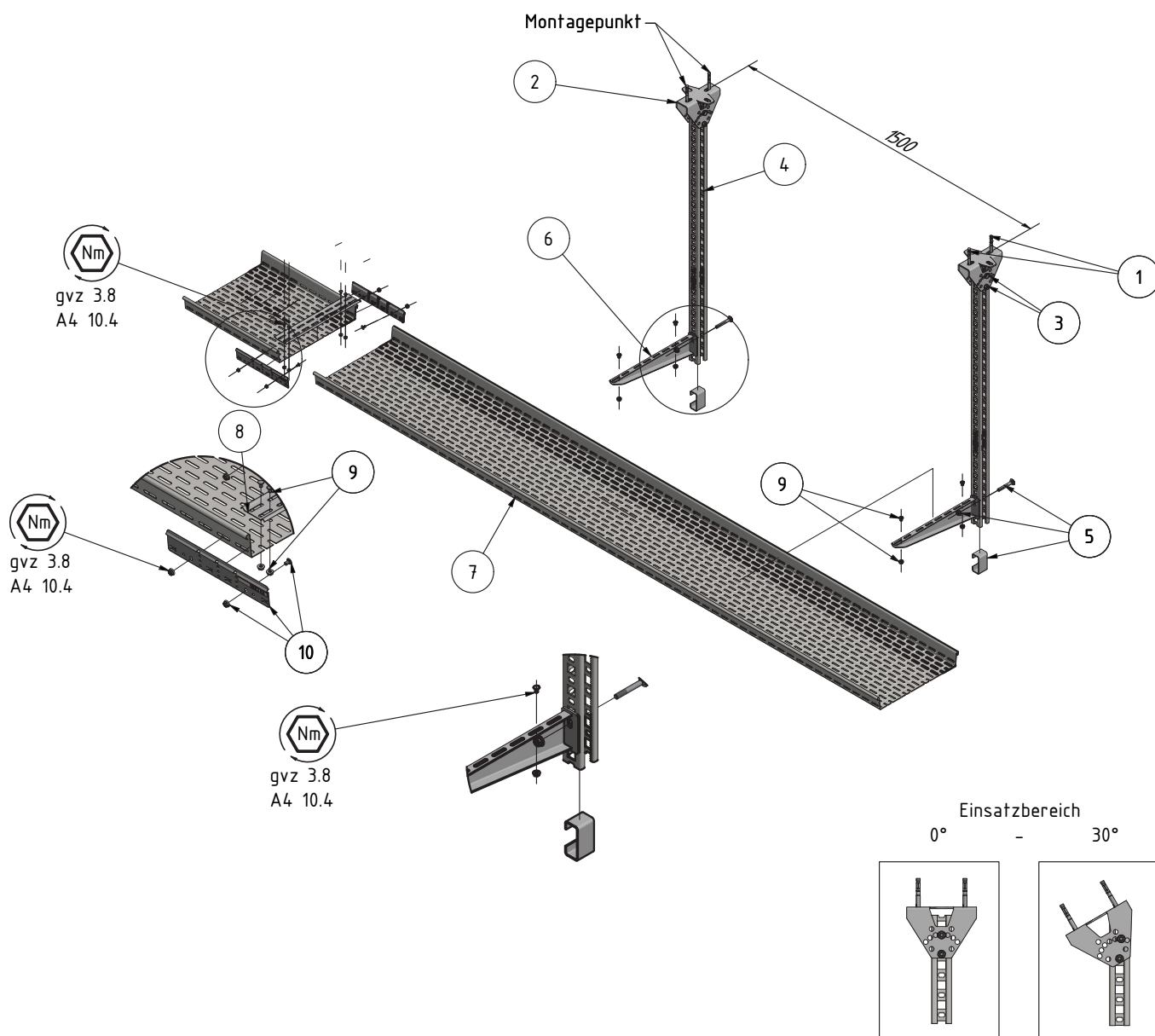


DATEN

Belastung	20kg/m pro Lage
Stützabstand	1.5m
Einsatzbereich	0-30°
Konfigurationsnummer	1.10



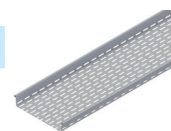
VKF-Zertifikat



STÜCKLISTE

N°	PRODUKTEBEZEICHNUNG	ELDAS N°	LANZ N°	ELDAS N°	LANZ N°	ELDAS N°	LANZ N°
KABELBAHN		SVZ/GVZ		FVZ		A4	

7	400x60	127 010 136	307 609	127 050 136	309 503	127 011 136	306 183
---	--------	-------------	---------	-------------	---------	-------------	---------



MULTIFIX PROFIL VERZAHNT

4	50x50x200	127 087 106	350 015	127 088 406	309 689	127 087 306	306 922
4	50x50x300	127 087 116	350 016	127 088 416	309 690	127 087 316	306 923
4	50x50x400	127 087 126	350 017	127 088 426	309 691	127 087 326	306 924
4	50x50x500	127 087 136	350 018	127 088 436	309 692	127 087 336	306 925
4	50x50x800	127 087 146	350 019	127 088 446	309 693	127 087 346	306 928
4	50x50x1000	127 088 166	350 020	127 088 456	309 694	127 087 356	306 930
4	50x50x1200	127 088 176	350 021	127 088 466	309 695	127 087 366	306 931



FUNKTIONSERHALT-AUSLEGER STANDARD

6	400	127 080 786	308 823	127 080 896	308 833	127 081 366	308 843
---	-----	-------------	---------	-------------	---------	-------------	---------



ZUBEHÖR

8	Stossleiste 400	127 018 536	307 748	127 058 536	309 708	127 018 336	306 189
10	Verbinder gerade 60	127 008 076	307 624	127 058 216	309 716	127 099 046	306 150
5	Deckenstützen Verstärkung E90 geteilt	-	-	-	309 350	127 080 126	306 647
5	Deckenstützen Verstärkung E90	-	-	127 090 246	307 647	-	-
2	2-Loch-Kopfplatte winkelverstellbar	-	-	127 089 066	309 882	127 082 026	307 683
3	Schraubengarnitur M10x70 mit Distanzhülse	-	-	127 090 316	309 517	127 099 306	307 674
9	Schraubengarnitur M6x10	127 090 006	307 144	-	-	127 090 136	309 515
1	Bolzenanker FAZ II 10/10 K GS M10x75	127 090 836	339 000	-	-	127 090 876	369 000
	Aufkleber Funktionserhalt	127 099 599	302 140	-	-	-	-



GEPRÜFTE KABELBAUARTEN

(N)HXH FE180 E90	geprüft: E90
(N)HXCH FE180 E90	geprüft: -
(N)HXH FE180 E30-E60	geprüft: E60
(N)HXCH FE180 E30-E60	geprüft: -

JE-H(St)H FE180 E30-E90	geprüft: E30
JE-H(St)HRH FE180 E30-E90	geprüft: -