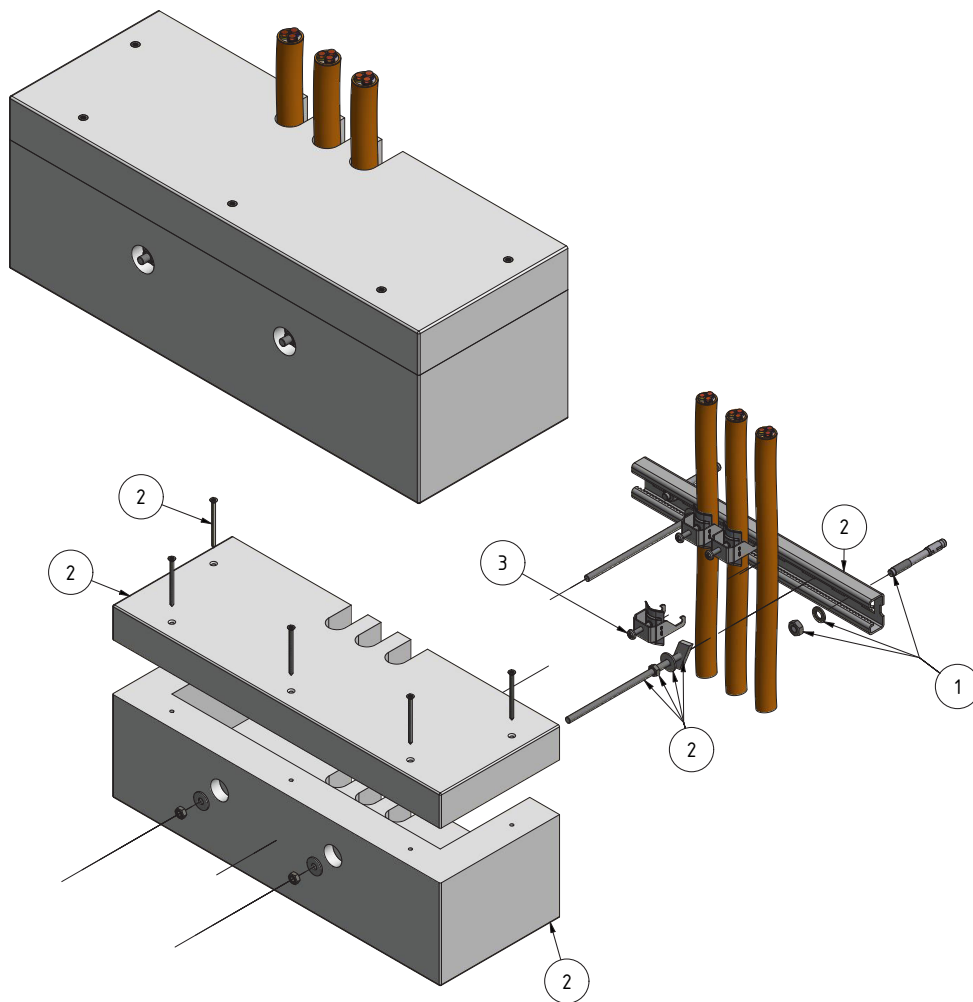


STEIGZONE

STEIGZONEN BOX MIT MULTIFIX PROFIL

DATEN

Belastung Schelle	5kg/Schelle
Abstand Box	3.5m
Schellenabstand	0.6m
Konfigurationsnummer	3.01



STÜCKLISTE

N°	PRODUKTEBEZEICHNUNG	ELDAS N°	LANZ N°	ELDAS N°	LANZ N°	ELDAS N°	LANZ N°
----	---------------------	----------	---------	----------	---------	----------	---------

STEIGZONEN BOX INKL. MULTIFIX PROFIL		BESCHICHTET					
2	Box L = 100	127 099 826	302 251	-	-	-	-
2	Box L = 200	127 099 836	302 252	-	-	-	-
2	Box L = 300	127 099 846	302 253	-	-	-	-
2	Box L = 400	127 099 856	302 254	-	-	-	-



ZUBEHÖR		SVZ/GVZ		A4			
3	Schnellverleger 8-15	120 150 626	307 575	-	-	120 140 626	306 575
3	Schnellverleger 15-20	120 151 326	307 576	-	-	120 141 326	306 576
3	Schnellverleger 20-26	120 152 326	307 577	-	-	120 142 326	306 577
3	Schnellverleger 26-33	120 153 326	307 578	-	-	120 143 326	306 578
3	Schnellverleger 32-40	120 154 726	307 579	-	-	120 144 726	306 579
3	Schnellverleger 40-50	120 155 826	307 580	-	-	120 145 826	306 580



1	Bolzenanker FAZ II 10/10 K GS M10x75	127 090 836	339 000	-	-	127 090 876	369 000
1	Betonschraube FBS II 10x90	160 010 016	339 040	-	-	160 010 006	369 040



	Aufkleber Funktionserhalt	127 099 599	302 140	-	-	-	-
--	---------------------------	-------------	---------	---	---	---	---

